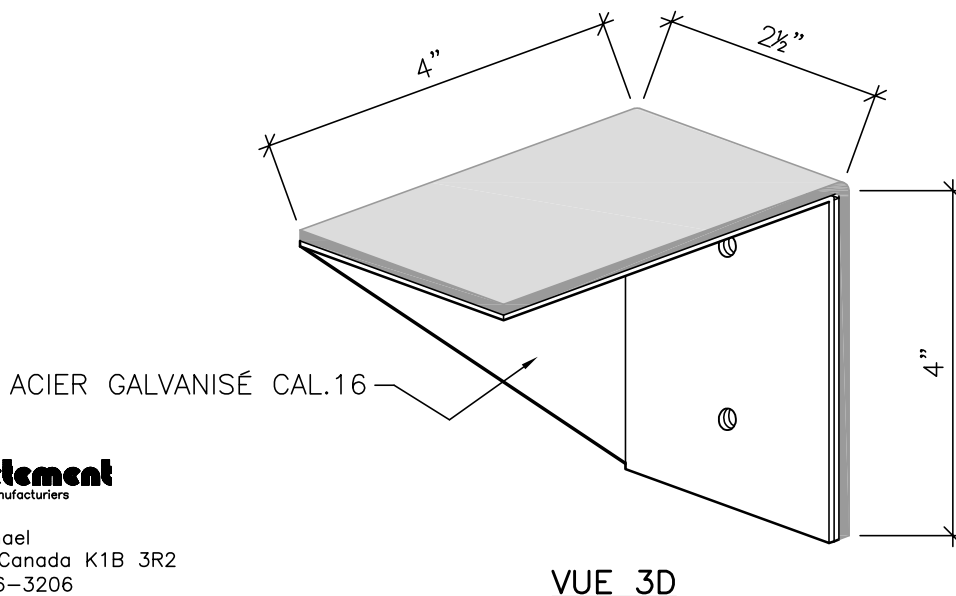
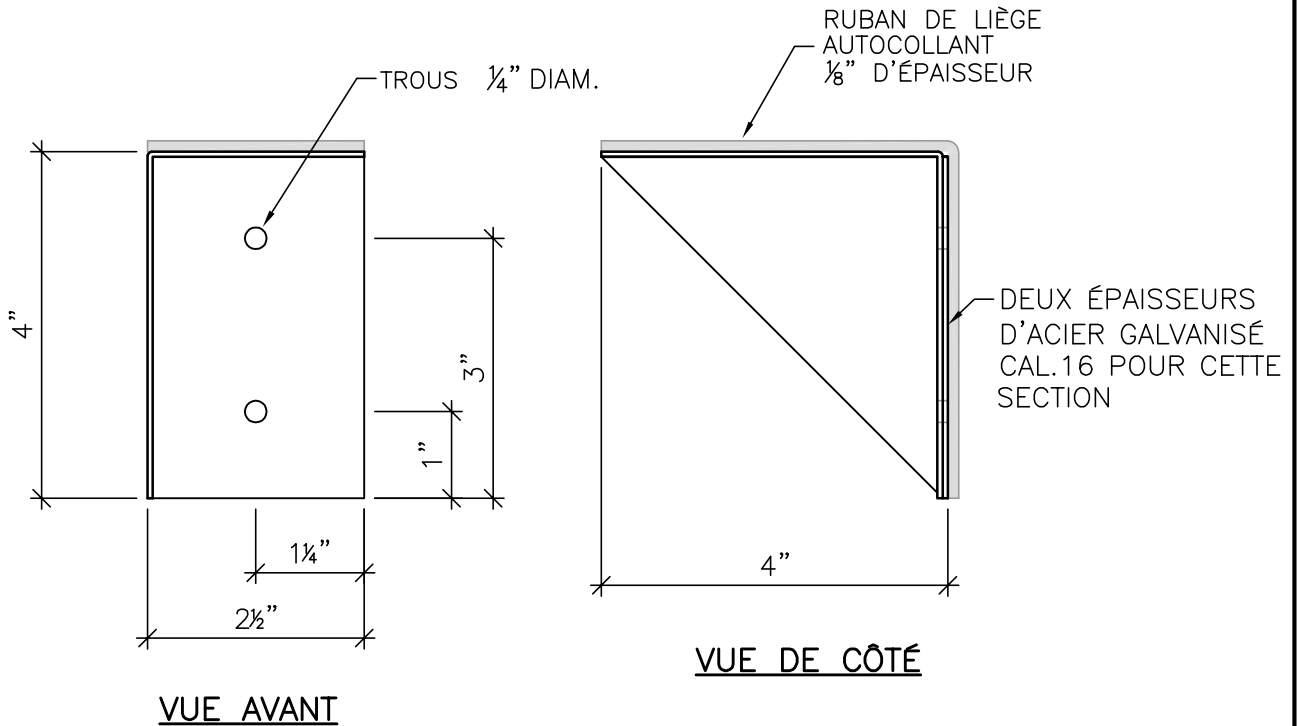
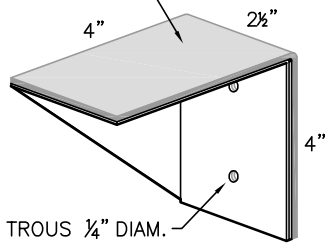


Attache Thermique Idéal

Les «**Attaches Thermique Idéal**» soutiennent les panneaux de revêtement tout en agissant comme un bris thermique dans les murs isolés extérieurs. Elles sont fabriquées avec de l'acier galvanisé de calibre 16 et recouvertes d'un ruban de liège, un matériel naturel connu pour ses propriétés isolantes. Son installation se fait avec des barres en «L» positionnées selon l'épaisseur des panneaux isolants, et peut soutenir des installations de revêtement verticales et horizontales dans une variété de compositions murales. En plus d'empêcher le raccordement thermique afin d'atteindre les objectifs d'économie d'énergie, le ruban de liège est un choix durable car il provient d'une ressource renouvelable.

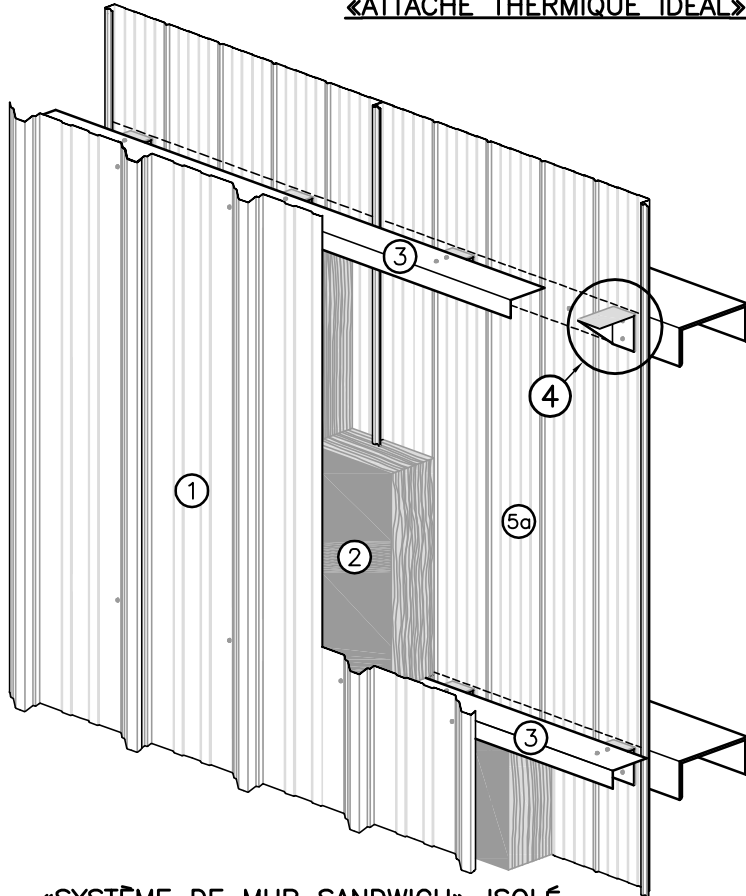


RUBAN DE LIÈGE AUTOCOLLANT
1/8" D'ÉPAISSEUR

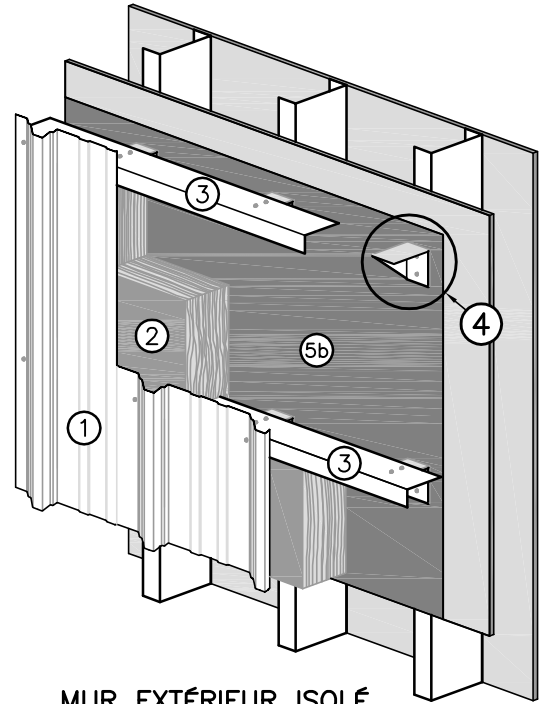


TROUS 1/4" DIAM.

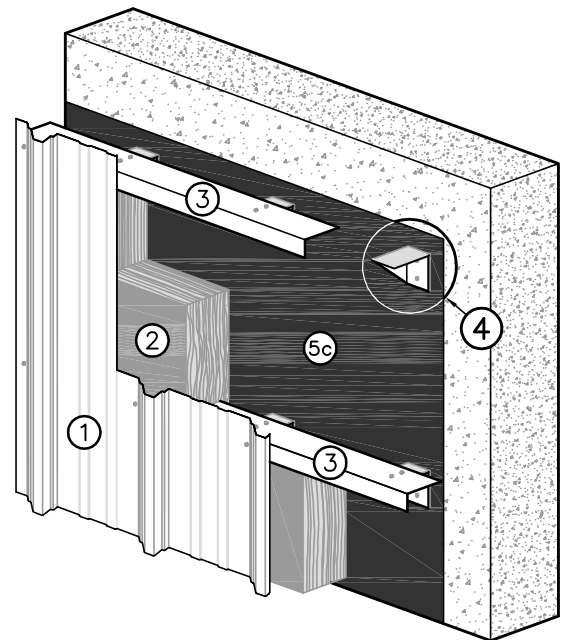
«ATTACHE THERMIQUE IDEAL»



«SYSTEME DE MUR SANDWICH» ISOLÉ



MUR EXTÉRIEUR ISOLÉ
SUR COLOMBAGES D'ACIER



MUR EXTÉRIEUR ISOLÉ
SUR UN MUR DE BÉTON

«ATTACHE THERMIQUE IDEAL» UTILISÉE
AVEC DIVERS TYPES DE MURS EXTÉRIEURS:

① Revêtement extérieur en acier

② Isolant en semi-rigide

③ Barre en "L"

④ «ATTACHE THERMIQUE IDEAL»

⑤a «Panneau intérieur Suprême»
sur éléments structuraux horizontaux

⑤b Membrane pare-air sur revêtement de gypse et
colombages d'acier

⑤c Membrane sur mur de béton