



ICTAB

COLLECTION GUIDES PRATIQUES

Avant-propos

L'ICTAB et ses membres ont comme objectifs le développement de normes et la publication de bulletins techniques visant à promouvoir la sécurité, la qualité et les bonnes pratiques. La collection Guides pratiques est un outil éducatif destiné aux personnes qui prescrivent l'usage de matériaux de construction en tôle d'acier. Le présent numéro est publié à titre de guide pour les propriétaires de bâtiments, les couvreurs et les installateurs de revêtement. On y retrouve des recommandations simples et pratiques pour la sélection, l'application et l'installation du revêtement en acier de calibre léger.

Ce guide à caractère général ne donne que les détails de base, dont il ne faudra s'inspirer qu'en parallèle avec les recommandations particulières ou conseils émis par les manufacturiers à l'égard de leurs produits. Les opinions exprimées dans le présent recueil de techniques d'installation ne reflètent pas nécessairement celles des compagnies membres de L'INSTITUT CANADIEN DE LA TÔLE D'ACIER POUR LE BÂTIMENT.

La présente publication fournit au lecteur des informations générales qui, au moment de la mise sous presse, sont considérées pertinentes du point de vue technique et conformes aux règles de pratique courante. Cependant, il est important de vérifier auprès d'un expert si elles conviennent à toute application particulière. L'INSTITUT CANADIEN DE LA TÔLE D'ACIER POUR LE BÂTIMENT et ses membres déclinent toute responsabilité quant à l'application de ce document à tout usage d'ordre général ou particulier.

Tables des matières

	Page
Introduction	2
Utilisation des produits en tôle d'acier de calibre léger	2
Choix des matériaux	3
Choix du revêtement en acier de calibre léger	4
Conception visuelle	5
Résistance	5
Accessoires	6
Estimation des quantités	6
Entreposage du revêtement en acier de calibre léger	7
Attaches	7
Ventilation	7
Moultures et solins	8
Outils et accessoires	9
Sécurité lors de l'installation	9
Installation	10
Recommandations générales	15



INSTITUT CANADIEN DE LA
TÔLE D'ACIER
POUR LE BÂTIMENT

Droit d'auteur © Octobre 2000

par
L'INSTITUT CANADIEN DE LA TÔLE
D'ACIER POUR LE BÂTIMENT

Tous droits réservés. Toute publication ou reproduction du présent document, en totalité ou en partie et sous quelque forme que ce soit, est interdite sans l'autorisation écrite de l'éditeur.

S14-2000
ISBN 1-895535-17-4



Introduction

Le revêtement en acier de calibre léger sert à recouvrir plusieurs types de bâtiments, dont les charpentes de bois retrouvées dans les applications agricoles. Toutefois, ces produits sont utilisés de plus en plus dans les bâtiments commerciaux légers, où les avantages des produits de calibre léger sont également reconnus. Il est possible d'améliorer l'apparence et la durée de vie des toitures et des revêtements d'acier en suivant de bonnes techniques d'installation, telles que décrites dans le présent guide.



On suppose que la charpente du bâtiment a été bien conçue et que le bâtiment lui-même est d'équerre. Pour les applications agricoles, on peut se référer au *manuel Canadien de Construction Agricole* publié par la Direction générale de la recherche d'Agriculture Canada, et au *Construction Guide for Farm Buildings* publié par le *Ontario Housing and Building Development Branch*. Tout bâtiment industriel ou commercial léger doit être conçu par un ingénieur ou un architecte. Les bâtiments utilisant une toiture et un revêtement en acier de calibre léger doivent être conformes aux sections pertinentes des codes de bâtiment provinciaux et municipaux. Un préposé aux bâtiments doit approuver toutes les installations.

La présente publication concerne la sélection et l'installation d'un revêtement en tôle d'acier de calibre léger dans les applications à paroi unique (c.-à-d. sans panneau intérieur ou isolant). Pour de plus amples renseignements sur les constructions isolées en tôle d'acier, consultez la publication S10-1997 de l'ICTAB, *Collection guides pratiques: Murs isolés en tôle d'acier*, et S11-2000, *Collection guides pratiques: Toits isolés en tôle d'acier*.

Veuillez lire ce guide complètement avant de commencer toute installation.

Le fait de planifier à l'avance peut épargner beaucoup de temps et d'efforts plus tard.

Utilisation des produits

EN TÔLE D'ACIER DE CALIBRE LÉGER

La tôle d'acier est un matériau extrêmement durable, doté néanmoins d'une souplesse lui permettant de s'adapter aux conceptions les plus exigeantes et les plus innovatrices.

La tôle d'acier pré-peinte offre de multiples possibilités, étant disponible sous de nombreuses formes et en diverses épaisseurs. La tôle d'acier s'intègre facilement aux autres matériaux et peut être produite pour rencontrer les exigences de charges de tout bâtiment.

La tôle pré-peinte présente une grande durabilité. Depuis plus de 35 ans, on raffine sans cesse les systèmes de protection et on les soumet à diverses conditions environnementales. La tôle pré-peinte a été intégrée avec succès dans de nombreuses charpentes en Amérique du Nord, depuis les Prairies où l'on observe de grands écarts climatiques, aux environnements très corrosifs des industries lourdes, jusqu'aux conditions rigoureuses des régions maritimes.

La tôle d'acier pré-peinte est offerte dans une vaste gamme de couleurs, ce qui la met au service de la créativité la plus libre. Les possibilités étant pratiquement illimitées, les concepteurs peuvent soit





faire ressortir le bâtiment ou bien l'harmoniser à son milieu. La tôle d'acier permet de mettre en valeur les couleurs de l'entreprise, ou encore d'ajouter une touche de couleur pour relever l'esthétique de l'édifice.

La tôle d'acier est économique, puisqu'elle se présente sous la forme d'un matériau enroulé très léger qui permet de ne prélever que les longueurs utiles et

Enduits métalliques: Il importe d'empêcher la corrosion de nuire à l'intégrité et à l'apparence du produit; c'est pourquoi il faut séparer le noyau d'acier de l'air ambiant. Le premier élément protecteur est une couche métallique, qui constitue le meilleur moyen de protéger l'acier nu de la corrosion. Les couches de zinc (galvanisé) ou d'un alliage aluminium-zinc (Galvalume™) forment une couche métallique solide et non poreuse étanche à l'humidité.



Outre ses propriétés protectrices, la couche métallique se "sacrifie" pour protéger la tôle sous-jacente en cas d'exposition des deux métaux, par exemple près d'un bord coupé ou d'une égratignure. Cette protection cathodique se produit lorsque deux différents métaux sont en contact électrique

d'intégrer l'isolant à l'intérieur de l'enveloppe du bâtiment. Avec les maintes possibilités et les choix disponibles, les profilés de tôle d'acier préfinis s'adaptent à tous les budgets.

Choix des matériaux

Tous les produits de tôle d'acier de calibre léger ont un point commun: ils sont fabriqués à partir de tôles d'acier de qualité contrôlée, enduites d'une couche métallique. Ce matériau peut également être pré-peint pour accroître la résistance à la corrosion et relever la valeur esthétique. Chaque élément de la tôle (noyau d'acier, enduit métallique, enduit organique) contribue à la bonne durée de vie du produit fini. La grande variété de propriétés et d'enduits disponibles offre une grande souplesse dans la recommandation de produits. Il importe de sélectionner les enduits en fonction de l'environnement et du budget.

Noyau d'acier: Tout profilé de revêtement d'acier est un produit de haute technologie fabriqué à partir d'acier présentant des propriétés structurales certifiées. Les fiches techniques du fabricant précisent les caractéristiques pertinentes et les portées admissibles. Le noyau d'acier varie en épaisseur et en résistance selon les exigences structurales.

en présence d'eau et d'oxygène. En général, le zinc peut protéger des brèches ou des bords coupés jusqu'à 1/16 po de largeur. On peut trouver une description plus détaillée du phénomène de protection cathodique dans la plupart des manuels traitant des matériaux de construction.

Il est déconseillé d'utiliser des tôles enduites d'alliage aluminium-zinc pour les enclos de porcs.

Les enduits métalliques sont appliqués à la tôle par immersion à chaud et sont offerts en plusieurs poids. On recommande le plus souvent les enduits de type G90 (galvanisé) ou AZ50 (Galvalume™) pour les usages extérieurs. Pour l'intérieur, une protection plus légère peut être indiquée, selon les conditions ambiantes. Le guide de l'ICTAB sur les couches de protection recommandées aux différents usages peut faciliter le choix. On peut obtenir une liste des publications courantes en consultant le site Internet de l'ICTAB à www.cssbi.ca.

La tôle d'acier enduite de zinc ou d'un alliage aluminium-zinc constitue en soi un matériau de construction performant. Toutefois, pour maximiser la protection contre la corrosion, il est bon de lui adjoindre une couche de peinture qui lui confère les avantages de



la couleur et une protection supplémentaire contre la corrosion atmosphérique. L'enduit organique (peinture de finition) empêche l'eau et l'oxygène d'entrer en contact avec la tôle d'acier à enduit métallique, ce qui inhibe efficacement le processus de corrosion.

Enduits préfinis: On peint la tôle d'acier avant de lui donner la forme finale de revêtement. Cette pré finition est effectuée par un procédé d'enduisage en usine qui consiste à appliquer la peinture avec précision et en plusieurs étapes. Les enduits cuits ainsi obtenus sont très résistants à la corrosion et très esthétiques.

En général, la tôle préfinie présente une couche intégrale de peinture au recto (prétraitement, apprêt couche et couche de finition), et un prétraitement avec couche d'enduit au verso. Cette couche d'enduit, qui protège le recto lors du ré-enroulement, est compatible avec la couche de finition tout en étant plus mince. On recommande un enduit à couleur contrôlée pour les applications à paroi unique, où la surface intérieure de la tôle est visible. La tôle d'acier est également produite avec une couche intégrale de peinture sur les deux faces. Quoique les couleurs choisies peuvent être différentes, il est important d'utiliser le même système de peinture sur les deux faces.

Depuis le milieu des années 1960, le revêtement de tôle d'acier préfinie se révèle exceptionnellement durable dans toutes les régions du Canada, grâce à la combinaison très efficace d'enduits protecteurs. Il existe une variété de systèmes de tôle d'acier préfinie destinés aux usages extérieurs. Consultez le membre fabricant de tôle d'acier pour de plus amples renseignements sur les systèmes de peintures et les couleurs.

Choix du revêtement en acier de calibre léger

Il existe plusieurs types de revêtements en acier de calibre léger, dont certains ne conviennent pas à toutes



les applications. Le choix du profilé et de l'épaisseur dépend de la résistance exigée pour porter les charges ainsi que les attentes esthétiques. Certains profilés sont conçus pour les applications de toitures, alors que d'autres sont conçus pour les murs. La documentation du fabricant, offerte chez le distributeur, fournit toutes les informations pertinentes.

Plusieurs types courants de profilés sont définis d'après la dimension et l'espacement des nervures. Les profilés à nervures peu profondes (moins de 3/4 po en profondeur) sont généralement moins résistants que les profilés de même épaisseur munis de nervures profondes. Les profilés à nervures profondes (plus de 3/4 de po en profondeur) conviennent mieux aux toits de faible pente, car les nervures profondes résistent aux surcharges de neige plus lourdes et supportent une plus grande accumulation d'eau. Discutez avec votre distributeur de revêtement en acier de calibre léger (c.-à-d. fournisseur de matériaux de construction ou de bois); il peut vous aider à choisir le profilé, les matériaux et les accessoires dont vous avez besoin.

On recommande de choisir un revêtement fabriqué par une compagnie membre de l'INSTITUT CANADIEN DE

LA TÔLE D'ACIER POUR LE BÂTIMENT, donnant ainsi à l'acheteur l'assurance d'un produit performant et de qualité fabriquée conformément aux normes de l'industrie.





Conception visuelle

Les considérations architecturales et esthétiques auxquelles est soumis le bâtiment déterminent la "conception visuelle". La conception visuelle concerne surtout les éléments du revêtement extérieur. On doit tenir compte de plusieurs points importants à ce sujet.

La forme du profilé influence l'apparence du bâtiment. Les fabricants offrent une grande variété de produits. On peut combiner différents profilés pour créer des effets de texture sur un même édifice. On peut également rehausser l'aspect visuel du bâtiment en ajoutant des bandes et des solins de couleurs harmonisées.

L'orientation du profilé influence également l'aspect visuel. Les revêtements se prêtent à des installations horizontales, verticales ou en biais, bien que les applications horizontales exigent certaines précautions. Certains produits peuvent se gondoler ou retenir de l'eau dans les cannelures s'ils sont placés horizontalement. Consultez le fabricant de revêtement pour obtenir de plus amples renseignements à ce sujet.

Le choix des couleurs est l'un des éléments déterminants de la conception visuelle. Les couleurs principales et les couleurs contrastantes utilisées pour le revêtement, les moulures et les accessoires déterminent l'aspect du bâtiment. Communiquez avec le fabricant de revêtement pour obtenir un nuancier montrant la gamme de couleurs offertes.

Les accessoires tels que les solins, les moulures, peuvent aussi modifier l'aspect général du bâtiment. Ils peuvent

être mis en valeur ou utilisés de façon plus sobre.

Les revêtements en acier de calibre léger s'harmonisent facilement avec les autres matériaux. La brique, la maçonnerie, le bois et les autres matériaux s'intègrent dans l'enveloppe du bâtiment pour réaliser des détails architecturaux simples ou imposants.

Résistance

Des tableaux de portées, disponibles chez le fabricant pour tous les profilés de couverture et de revêtement, permettent de choisir le profilé et l'épaisseur appropriés selon les charges prévues.

L'espacement des pannes et des chevrons, ainsi que les charges de neige et de vent prévues, déterminent le type de profilé et l'épaisseur d'acier. Il est important de comparer les charges prévues du site particulier avec le tableau de portées du profilé considéré. Le revêtement en tôle d'acier doit être conçu pour résister au soulèvement du vent, qui peut influencer l'espacement maximal des pannes. Les charges de neige et de vent sur le toit varient selon la pente du toit et l'ajout de noues et de lucarnes. Le code de bâtiment pertinent ou le préposé aux bâtiments local peut fournir ces charges. Les revêtements d'acier sont disponibles en différentes résistances ayant des tableaux de portées respectifs.

Les longueurs de tôle sont fabriquées sur commande selon les exigences du projet; les grandes longueurs





disponibles sont un des avantages de la tôle d'acier. Quand cela est possible, il est recommandé d'utiliser une seule tôle de haut en bas, et de sélectionner un type de profilé et une épaisseur en fonction des considérations de manutention, de transport et de montage. Les grandes longueurs peuvent influencer le coût du projet, car un maniement particulier peut être exigé pour réaliser une installation de qualité. Consultez le fabricant de revêtement pour tout renseignement concernant les longueurs maximales des tôles.

Accessoires

Les compagnies membres de l'INSTITUT CANADIEN DE LA TÔLE D'ACIER POUR LE BÂTIMENT fabriquant des revêtements en acier de calibre léger offrent également une vaste gamme d'accessoires servant à assurer un bâtiment étanche et esthétique. Les produits classés comme accessoires comprennent les bandes de fermeture en mousse, les moulures, les solins, les attaches, les pénétrations de toiture et les bordures.

Estimation des quantités

(a) Estimation du nombre de tôles de toiture:

Lorsqu'une seule pièce de tôle relie l'avant-toit au faîte, on peut utiliser l'équation suivante pour déterminer le nombre de tôles requises pour couvrir une section de toit. Selon la forme du toit, on doit effectuer ce calcul



pour chaque section et additionner les résultats pour obtenir la quantité totale.

$$N = \frac{R \times 12}{c}$$

- où :
- N = Nombre de tôles par section de toit
 - R = Longueur du faîte (pi)
 - c = largeur de recouvrement de la tôle (po)

(b) Estimation des longueurs des tôles du toit:

La pente du toit détermine la longueur des tôles allant de l'avant-toit au faîte. Les longueurs horizontales de l'avant-toit au faîte et les pentes de toit données à la Figure 1 permettent de calculer ces longueurs de tôles.

Si plus d'une tôle est nécessaire pour couvrir la longueur, on doit allouer un 6 po supplémentaire pour chaque chevauchement d'extrémité.

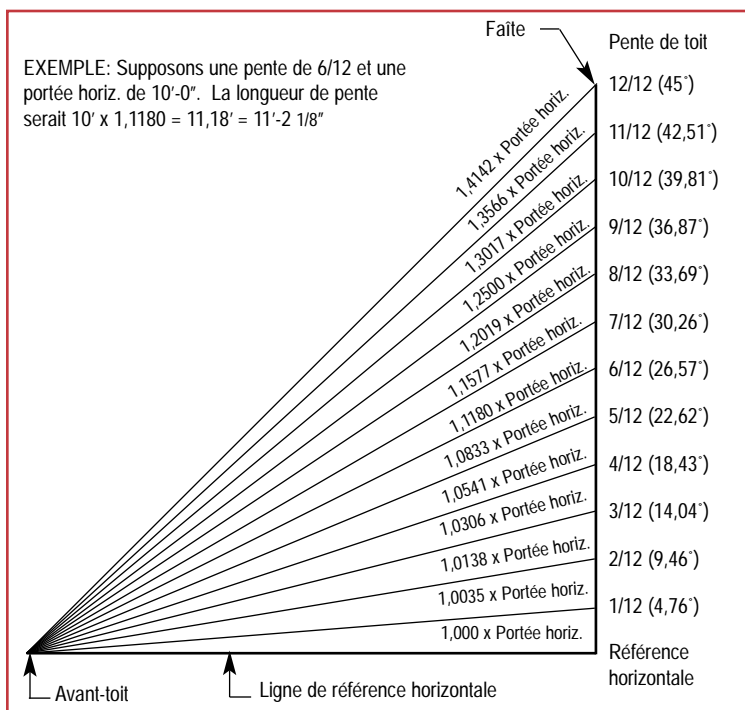


FIGURE 1 Détermination des longueurs de tôles pour différentes pentes de toit

(c) Estimation du nombre de tôles de revêtement:

L'équation servant à déterminer le nombre de tôles de toiture s'applique également aux murs. On doit inclure les petites ouvertures, les portes piétonnes et les fenêtres dans le calcul de l'aire à recouvrir. Dans les cas comportant beaucoup de fenêtres ou autres grandes ouvertures (ex. événements, ventilateurs ou persiennes), on doit calculer les tôles une par une pour minimiser les pertes de matériau. On doit exclure des calculs les portes coulissantes de grandes dimensions à moins de vouloir les recouvrir du même matériau.

(d) Estimation du nombre d'attaches

Utilisez le tableau suivant pour estimer le nombre d'attaches (par 100 pi carrés) requises pour le projet, selon l'espacement des appuis et des attaches.



Espacement des appuis	Espacement des attaches		
	6" c.c.	9" c.c.	12" c.c.
18"	145	100	75
24"	110	75	55
30"	90	60	45
36"	80	55	40
42"	70	45	35
48"	60	40	30
54"	55	40	30
60"	50	35	25



recommande des vis en raison de leur tenue et scellement supérieurs. On doit installer les vis pour assurer une pose solide du revêtement, mais il ne faut pas serrer au point de déformer les rondelles ou le revêtement. L'emploi d'une visseuse à torsion réglable est le meilleur moyen d'assurer une installation uniforme et efficace des vis au couple de serrage approprié.

Entreposage du revêtement en acier de calibre léger

Si on doit entreposer le revêtement en acier de calibre léger pendant une période prolongée, on recommande de le placer dans un endroit frais, sec et bien aéré. Quant à l'entreposage à l'intérieur, le matériau doit être laissé à découvert pour permettre la circulation de l'air.

Lorsque l'entreposage extérieur est inévitable, on recommande:

- placer sur des cales pour faciliter l'égouttement et la circulation d'air;
- placer des cales de sorte à empêcher le fléchissement des grandes longueurs;
- élever une des extrémités pour faciliter l'égouttement;
- recouvrir lâchement les matériaux à l'aide de bâches de bonne qualité (non plastiques), puis ancrer les bâches contre le vent;
- entreposer loin des substances chimiques caustiques (sel, ciment, engrais), des substances pouvant contaminer la surface du revêtement (carburant diesel, peinture, graisse), et loin de la circulation du chantier.

Attaches

Les attaches constituent un élément important de tout bâtiment. Plusieurs compagnies canadiennes fournissent des produits de bonne qualité. On

Le nombre et l'emplacement des attaches varient selon la charpente à recouvrir. En général, on recommande une distance de 24 po entre les attaches le long d'un joint entre deux panneaux, et 12 à 18 po le long de la largeur à l'endroit où le panneau rencontre un appui. Ces recommandations peuvent varier, chaque profilé exigeant un différent nombre d'attaches. Consultez la documentation propre à chaque produit.

Ventilation

Bâtiments commerciaux légers

Plusieurs bâtiments commerciaux légers incorporent les matériaux isolants nécessaires au confort humain et un pare-air/pare-vapeur efficace permettant le contrôle de la circulation de l'air et de l'humidité. On recommande de poser un papier feutre de 15 livres minimum ou une feuille de glissement entre la toiture d'acier et le sous



toit. On peut également laisser un espace ventilé sous les tôles de toiture. Pour de plus amples recommandations sur les toits et murs isolés en tôle d'acier, consultez le fabricant de revêtement en acier de calibre léger.

Bâtiments agricoles

La ventilation est nécessaire pour prolonger la durée de vie d'un édifice et assurer un environnement sain pour le bétail. La ventilation réduit la chaleur en été et prévient la condensation en hiver, assurant aux bâtiments une performance et durabilité améliorées.

Tout bâtiment agricole pour bétail contient des quantités importantes d'humidité provenant de diverses activités et de la respiration animale. Une partie de cette vapeur peut se condenser sur le revêtement ou la charpente et entraîner une corrosion précoce. Les espaces non ventilés du grenier peuvent atteindre des températures

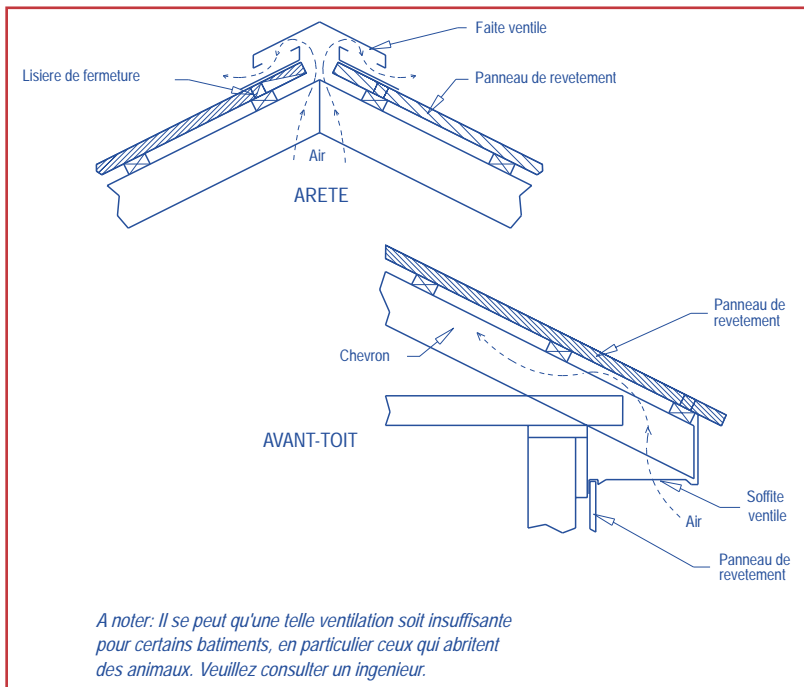


FIGURE 2 Ventilation sous les tôles de toiture

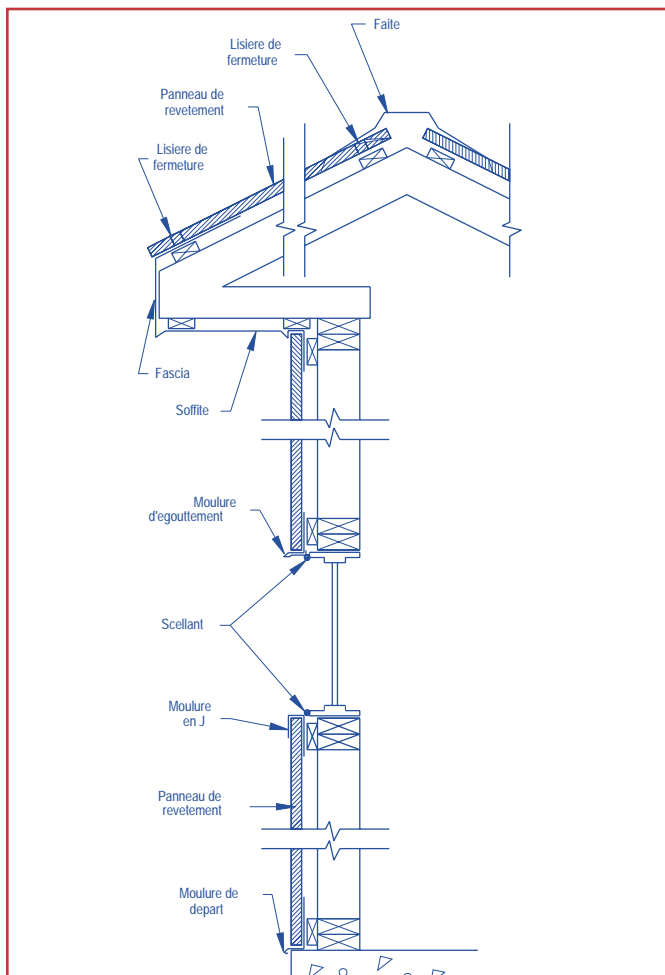


FIGURE 3 Emplacements typiques des moulures et solins

de 50°C ou plus lors de journées estivales chaudes. Cette chaleur se transmet au bétail situé à l'étage inférieur créant ainsi des problèmes de santé potentiels. Une bonne ventilation peut réduire ce risque.

En général, on recommande un minimum de 1 pi² d'entrée d'air libre à l'avant-toit pour chaque 600 pi² de surface de plafond, avec une surface d'échappement équivalente au sommet du toit. La Figure 2 illustre l'utilisation appropriée d'un soffite perforé et d'un ventilateur de faîte. On peut discuter avec un ingénieur les avantages d'un système de ventilation à air forcé. Consultez *le manuel Canadien de Construction Agricole* ou *Construction Guide for Farm Buildings* pour des recommandations supplémentaires, ou consultez votre fabricant de ventilateurs et de soffite pour le tableau de circulation d'air propre à la dimension particulière du bâtiment.

Moules et solins

Les types de moules et de solins couramment utilisés au Canada varient selon les régions et les fabricants. Toutefois, il existe certains solins types pouvant donner à votre bâtiment l'apparence désirée.

La Figure 3 illustre plusieurs types de solins ainsi que leur usage. Les styles varient selon les types de solins. Certains solins sont installés avant le revêtement d'acier et d'autres après le revêtement. Les deux types assurent toutefois l'étanchéité du bâtiment. Consultez la liste de solins disponibles chez votre fournisseur local.



Outils et accessoires

L'installation du revêtement en acier de calibre léger exige généralement les outils suivants:

- Visseuse électrique à torsion réglable
- Marteau
- Perceuse électrique pour le perçage préalable à la pose des attaches
- Scie va-et-vient, grignoteuse et cisailles
- Ruban à mesurer
- Gants de cuir
- Cisailles pour tôles
- Cordeau à craie (La craie utilisée doit s'enlever facilement de la tôle peinte.)
- Équipement de sécurité approprié
- Cable

Il faut toujours porter des gants de cuir lorsqu'on manipule le revêtement et les moulures métalliques. De plus, lorsqu'on découpe les tôles pré-peintes à l'aide d'une scie, on doit placer la surface peinte vers le sol et éloigner les autres tôles pour empêcher la limaille brûlante d'endommager la peinture.

Sécurité lors de l'installation

Les membres de l'Institut canadien de la tôle d'acier pour le bâtiment reconnaissent l'importance d'effectuer l'installation de la façon la plus sécuritaire tout en observant de bonnes méthodes de construction. Il incombe au monteur de toiture et de revêtement de connaître et suivre les règlements pertinents qui gouvernent la sécurité de la construction et qui s'appliquent au type de bâtiment et au site particulier. Les recommandations suivantes suppléent aux règlements pertinents et soulèvent certains points propres aux toitures et revêtements en tôle d'acier.

Protection du personnel

Les ouvriers doivent porter les vêtements, l'équipement et les dispositifs jugés nécessaires à la protection de

l'individu contre certains dangers inhérents à l'installation des produits en acier de calibre léger. Ces pièces d'équipement comprennent entre autres les casques de protection, les ceintures de sécurité, les chaussures de sécurité, les lunettes de sécurité et les gants.

Entretien du chantier

Le poseur doit s'assurer que le chantier et toutes les voies d'accès aux zones de travail sont sécuritaires. L'entreposage de l'équipement et des matériaux ne doit occasionner aucun danger. Les découpures, les bandes métalliques, les matériaux d'emballage et autres débris se rapportant au métier doivent être nettoyés et enlevés aussi souvent que nécessaire pour éliminer tout danger.

Sécurité lors de l'installation

Le poseur doit s'assurer que l'équipement de levage est approprié et en bon état. L'opérateur et le personnel de soutien doivent avoir le niveau d'entraînement adéquat et doivent connaître la procédure d'emploi sécuritaire de l'équipement utilisé. Lors du levage, personne n'a le droit de se tenir ou de passer en dessous des charges suspendues.

Échelles

Les échelles utilisées doivent être en bon état et doivent convenir à l'usage. Lorsqu'on utilise des échelles métalliques ou renforcées de métal, on doit faire attention de ne pas se rapprocher de l'équipement ou d'un conducteur électrique non isolé sous tension. On doit appuyer l'échelle solidement sur le sol, avec la base située à une distance d'un quart à un tiers de la longueur de l'échelle par rapport à la base du mur ou de la charpente. Les échelles servant de voies d'accès ou de sortie régulières à différents étages doivent être installées solidement.

Outils et équipement

Le poseur doit informer les employés quant à l'utilisation appropriée des outils et de l'équipement. Les outils



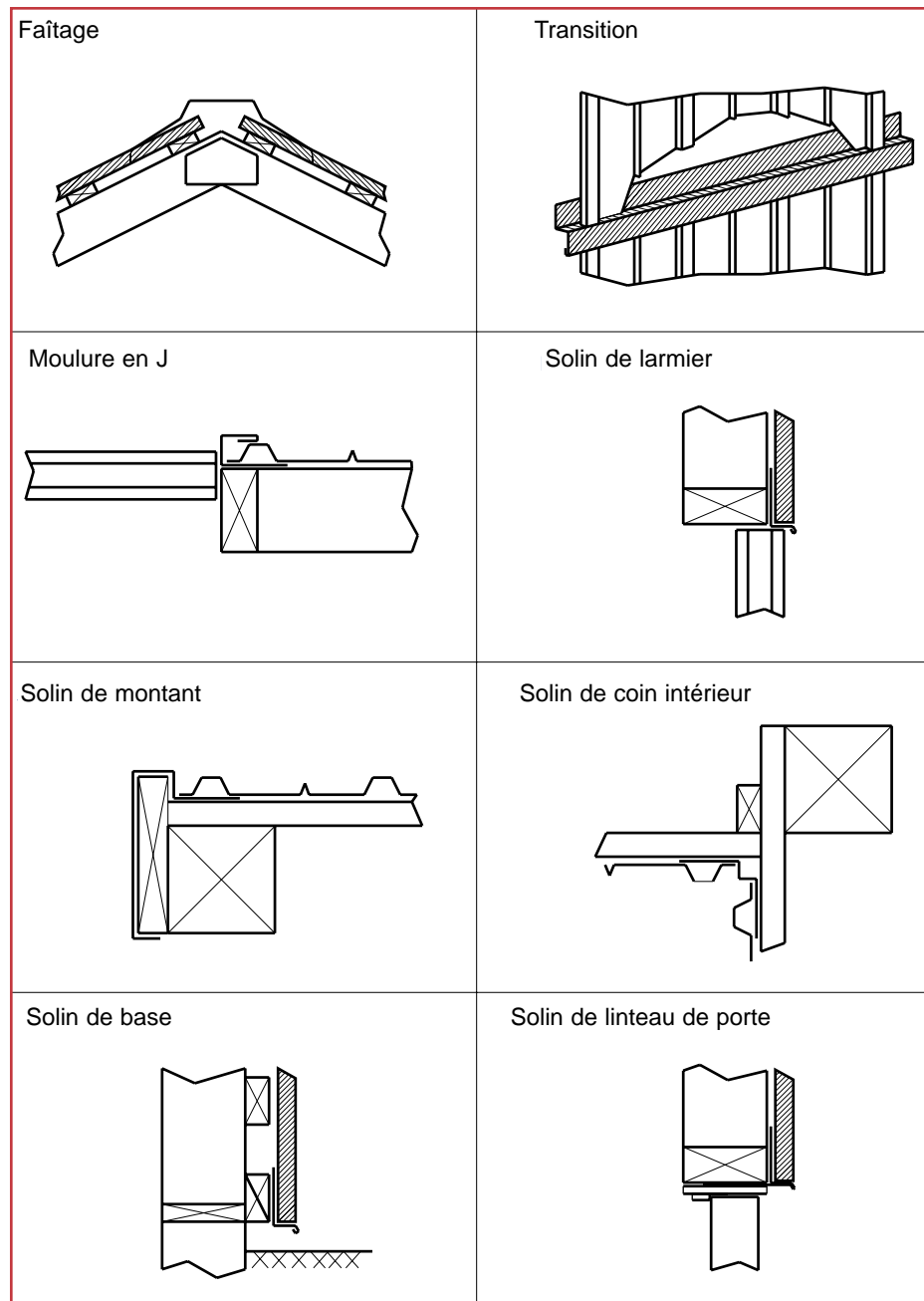
mécaniques doivent avoir une protection efficace contre le défaut de mise à la terre du neutre. Les outils actionnés à la poudre doivent être utilisés uniquement par les employés autorisés ayant reçus la formation nécessaire.

Installation

Les étapes suivantes constituent un guide pour l'installation d'une toiture et d'un revêtement en acier de calibre léger dans une application agricole. La même procédure s'applique dans le cas d'un bâtiment

commercial. Il incombe à l'utilisateur de connaître les méthodes de construction locales et les exigences pertinentes du code de bâtiment.

Il faut d'abord identifier les tôles de murs latéraux, les tôles de murs d'extrémité, les tôles de portes coulissantes, les tôles de toiture, les moulures et les solins. Disposez ensuite ces éléments dans un endroit pratique près de la partie du bâtiment à recouvrir. Il faut s'assurer d'utiliser les bonnes longueurs aux bons endroits. Les tôles doivent être protégées du vent en tout temps.



Note: Si vous avez des doutes ou des questions quant à l'application du revêtement, des moulures ou des attaches, consultez votre fournisseur. Les étapes suivantes ne sont données qu'à titre de recommandations: faites appel à votre jugement.

ÉTAPE 1: Liste de vérification des matériaux

Il est important d'avoir toutes les pièces requises avant de commencer. L'installation de certaines moulures doit obligatoirement précéder celle du revêtement, et l'absence de ces moulures peut interrompre le travail. Afin d'éviter les retards causés par les pénuries de matériaux, revérifiez l'inventaire des matériaux.

ÉTAPE 2: Installation des moulures, des solins et des membranes de toit

Il existe de nombreux types de solins et de moulures disponibles, dont certains peuvent être achetés et d'autres fabriqués sur chantier. Les exemples retrouvés dans le présent guide sont représentatifs des produits disponibles et peuvent ne pas s'appliquer à certains cas. Consultez le fabricant de revêtement pour les renseignements requis. Les solins fabriqués sur chantier doivent assurer une construction étanche et esthétique.

FIGURE 4 Solins types

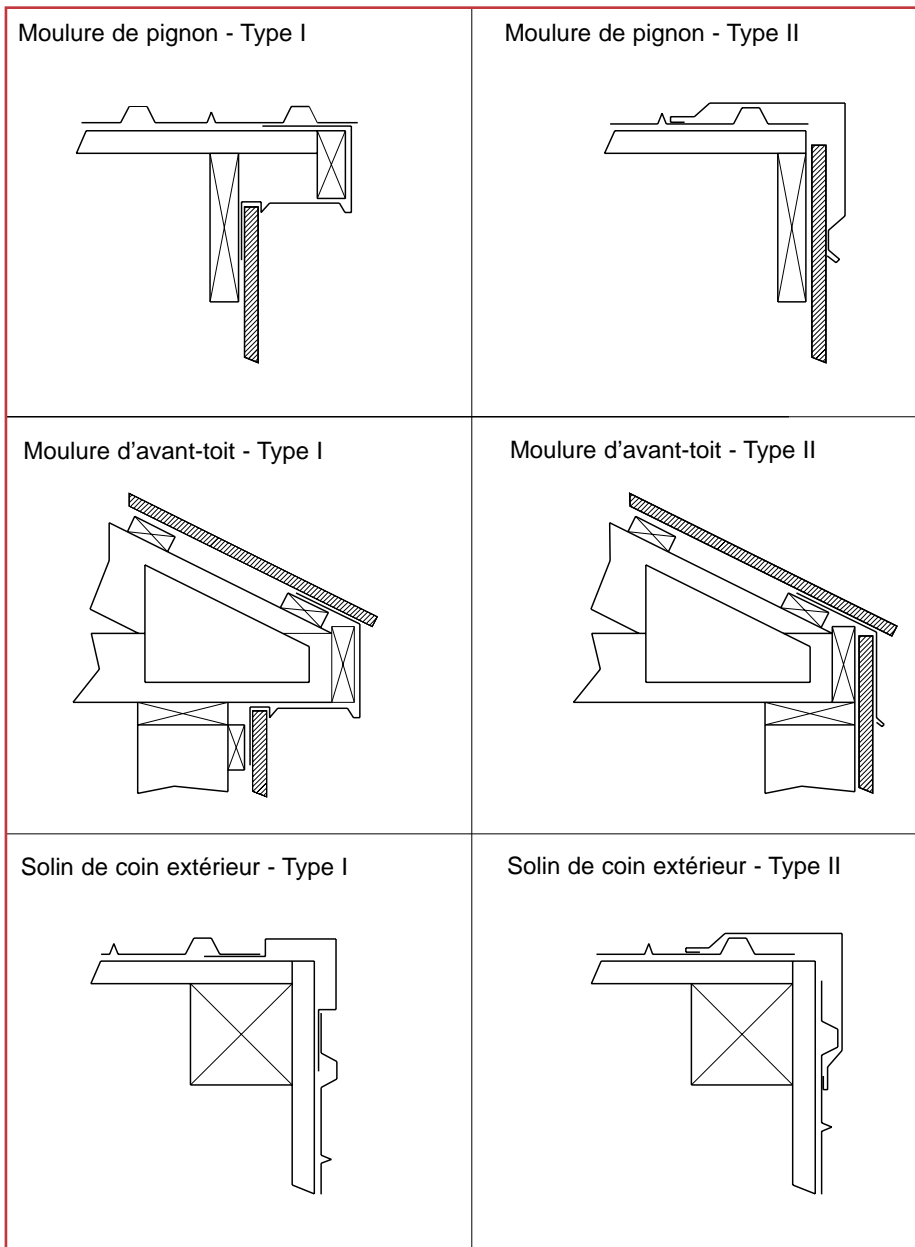


FIGURE 5 Solins de Types I et II

Quoique un nombre minimal de solins soit nécessaire pour assurer un bâtiment étanche, certaines moulures sont facultatives et servent plutôt à améliorer l'apparence. Les directives suivantes s'appliquent aux solins et aux moulures illustrés aux Figures 4 et 5. Les solins illustrés à la Figure 4 sont plus courants. Les solins apparaissant à la Figure 5 sont soit de type I, posés avant le revêtement, ou de type II, posés après le revêtement. Identifiez le type de solin que vous vous êtes procuré et suivez les directives appropriées.

(a) Moulure de pignon (Type I)

Pour installer une moulure de pignon de type I telle qu'illustrée à la Figure 5, positionnez les pièces et fixez

à travers les ailes de clouage supérieure et inférieure (espacement maximal de 36 po). Si on utilise ce type de moulure, il est important de bien sceller (on utilise couramment un ruban d'étanchéité) et fixer la tôle de revêtement le long du pignon de sorte à empêcher l'eau de pénétrer sous la tôle et à l'intérieur du bâtiment.

(b) Moulure d'avant-toit (Types I et II)

Les moulures d'avant-toit de types I et II illustrées à la Figure 5 sont posées avant les tôles de toiture. Le type I est installé tel qu'illustré. Pour le type II, il faut déterminer la profondeur du panneau mural (ex. 3/4 po), puis fixer l'aile de clouage supérieure de la moulure en laissant un espace pour le panneau mural en plus d'un dégagement de 1/8 po. Utilisez au moins 3 attaches par 10 pi de moulure.

(c) Coins et boîtes faitières

Les coins et boîtes faitières sont optionnels et sont installés après les moulures de pignon et d'avant-toit. Suivez les directives du fabricant.

(d) Solins de lucarne et de noue

Poser les solins de noue aux endroits requis tel qu'illustré à la Figure 6. Il est important que toute la longueur du solin de noue soit appuyée sur des supports de

couverture ou des cales. Sans ce support, le solin ne peut reposer à plat et il sera impossible d'effectuer un joint étanche entre la tôle de toiture et le solin.

Les dimensions et la forme des solins de noue varient d'un toit à l'autre. Un toit de faible pente peut exiger un solin de noue de 36 po de largeur, tandis qu'un toit de forte pente peut exiger un solin de 24 po de largeur. On doit couper les tôles de toiture de sorte à correspondre à l'angle de la noue. Une noue en forme de W est plus efficace à égoutter l'eau qu'une noue en forme de V. Il faut prendre soin de bien obturer les nervures du revêtement pour empêcher l'eau de pénétrer sous la tôle.

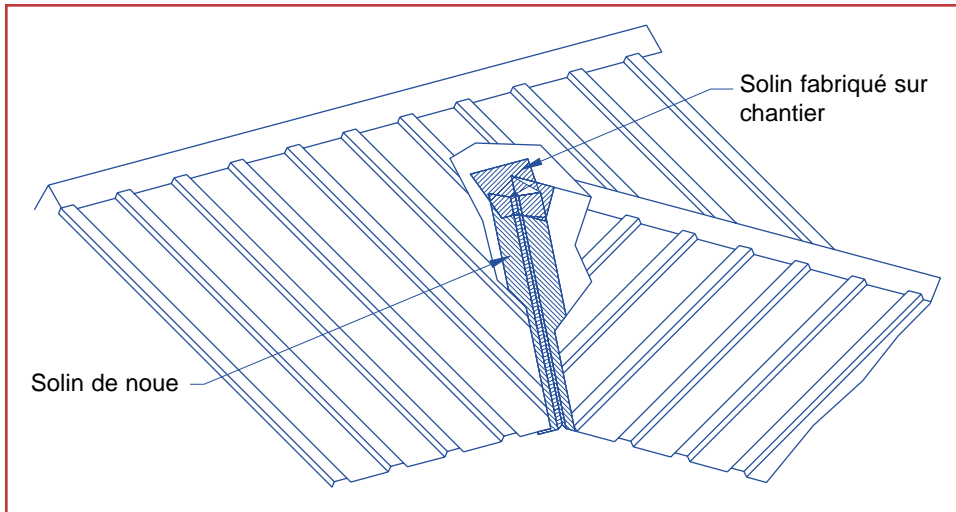


FIGURE 6 Solin de noue

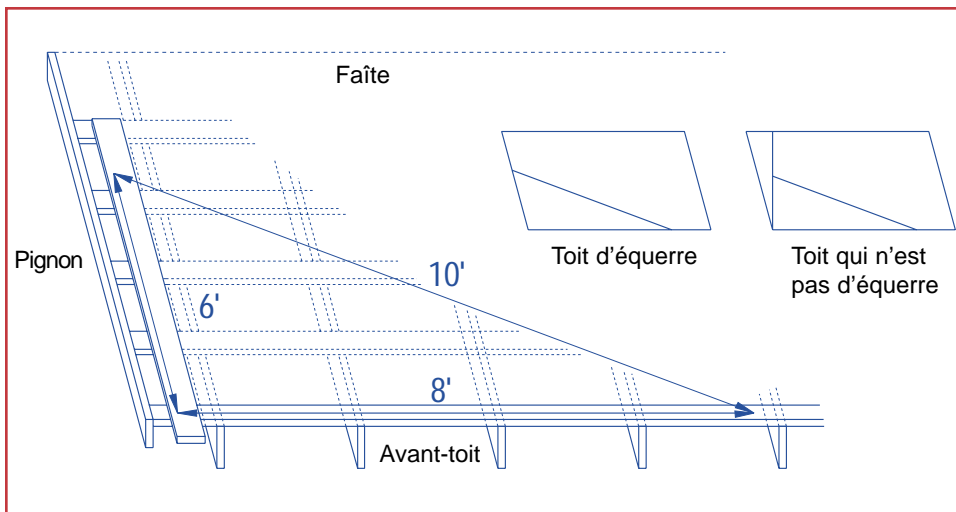


FIGURE 7 Vérification du toit

Le solin situé à la jonction de la lucarne et du toit principal peut être fabriqué sur chantier. Le chapeau de lucarne doit être coupé et inséré en dessous des tôles du toit principal.

(e) Membrane:

Lorsque une couverture en tôle d'acier est posée sur un matériau de support tel que du contreplaqué, on installe couramment dans certaines régions des feutres ou des membranes pelées et collées sur certaines parties du toit. Consultez le couvreur ou fabricant local pour de plus amples renseignements.

ÉTAPE 3: Tôles de toiture

a) Premièrement, il faut vérifier que le toit est d'équerre. À partir du coin où se rencontrent l'avant-toit et le pignon, mesurez huit pieds le long de la panne de rive et marquez l'endroit. Ensuite, mesurez six pieds à partir de l'avant-toit le long du

bord du pignon et faites une deuxième marque. Mesurez la distance entre les deux marques. Si cette distance est exactement 10 pieds, le toit est d'équerre à ce coin (voir Figure 7). Vérifiez tous les coins du toit avec cette méthode.

Note: Les directives suivantes supposent que le toit est d'équerre. Si ce n'est pas le cas, il existe deux méthodes correctives que l'on peut utiliser selon le degré de déviation. Si la déviation est minime, on peut la corriger progressivement en prenant avantage des chevauchements latéraux des tôles. Si la déviation est importante, on peut couper la tôle le long du pignon de sorte à l'ajuster à l'écart. Un solin de pignon sert à atténuer l'impact visuel de la tôle coupée.

b) Déterminez le chevauchement de joint approprié ainsi que le bon emplacement des vis pour fixer les tôles au bâtiment.

Note: Lorsqu'on se déplace sur le toit, on doit éviter de marcher sur les nervures. On doit poser les pieds sur les

pannes et suivre les attaches de haut en bas ou d'un côté à l'autre.

(c) Pour hisser les tôles sur le toit, appuyez une planche contre la bordure de toit en l'inclinant le plus loin possible du bâtiment. À l'aide d'une pince-étau et d'un câble, tirez les tôles sur la planche ou l'échelle pour les monter jusqu'au toit. Cette méthode est contre-indiquée dans le cas de longues tôles. Il faut prendre les précautions nécessaires lors des journées de grand vent pour ne pas perdre contrôle des tôles et empêcher leur flambement. La sécurité lors du travail est primordiale.

d) Commencez l'installation à l'avant-toit de l'extrémité la plus éloignée des vents dominants. Poser la tôle de façon à ce qu'elle dépasse le bord du pignon de 1 po et l'avant-toit, de 1 à 2 po.

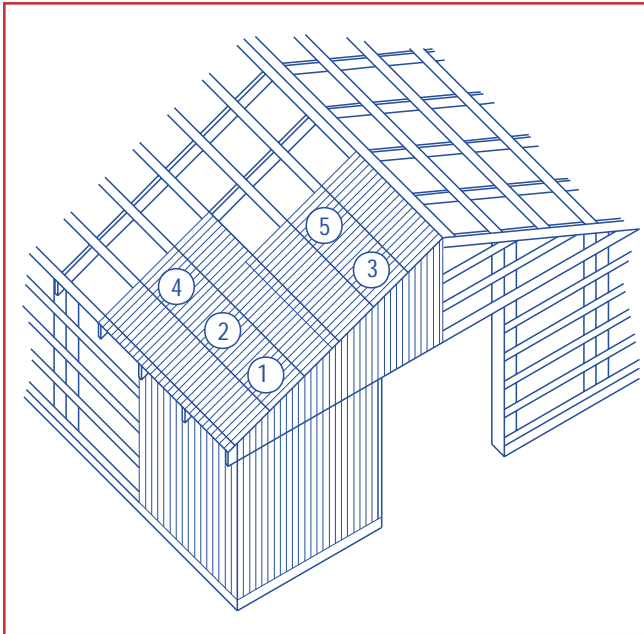


FIGURE 8 Sequence à suivre pour la pose des panneaux à toiture

e) Les chevauchements d'extrémité doivent être d'au moins 6 po et se situer au niveau des pannes pour fin d'appui. Posez les tôles une à la fois depuis l'avant-toit jusqu'au faîte avant de commencer la seconde rangée (Figure 8). On doit attendre de poser la prochaine rangée avant de fixer les chevauchements. Sauf pour les bâtiments de grandes dimensions, une seule tôle suffit pour couvrir la surface entre l'avant-toit et le faîte, sans chevauchement requis.

- f) Vérifiez l'alignement des tôles à toutes les quatre ou cinq rangées en marquant à la craie une ligne perpendiculaire à l'avant-toit.
- g) Prévoyez l'espace nécessaire pour les ventilateurs de faîte, tel qu'illustré aux Figures 9 et 10.

ÉTAPE 4: Installation des ventilateurs de faîte

Il existe plusieurs types d'évents de faîte, dont deux sont illustrés aux Figures 9 et 10. Le mode d'installation est essentiellement le même pour les deux types:

- a) Posez les tôles de toiture en laissant les ouvertures requises pour les événements de faîte, tel que spécifié par le fabricant. Pour les événements individuels, encochez les tôles au niveau du faîte. Pour les événements continus, laissez l'espace requis entre l'extrémité des tôles et le faîte.
- b) Installez l'évent sur l'ouverture du faîte selon les directives du fabricant. Assurez l'étanchéité du bâtiment à l'aide de bandes de fermeture de mousse convenant au revêtement particulier. Les bandes de fermeture de mousse ne doivent pas obstruer les trous d'égouttement de l'évent. Fixer l'évent en vissant à travers la fermeture de mousse.
- c) Fixez les événements sur les nervures des tôles de toiture. Appliquez une quantité libérale de calfeutrage entre le faitage et les ailes d'extrémité de l'évent.
- d) Lorsque le faîte est plus long que l'évent (longueur moyenne de 10 pi), il est possible de joindre deux événements à l'aide d'un joint de connexion. Pour ce faire, placez les deux événements, munis de leur panneau d'extrémité respectif, entre les deux languettes du joint

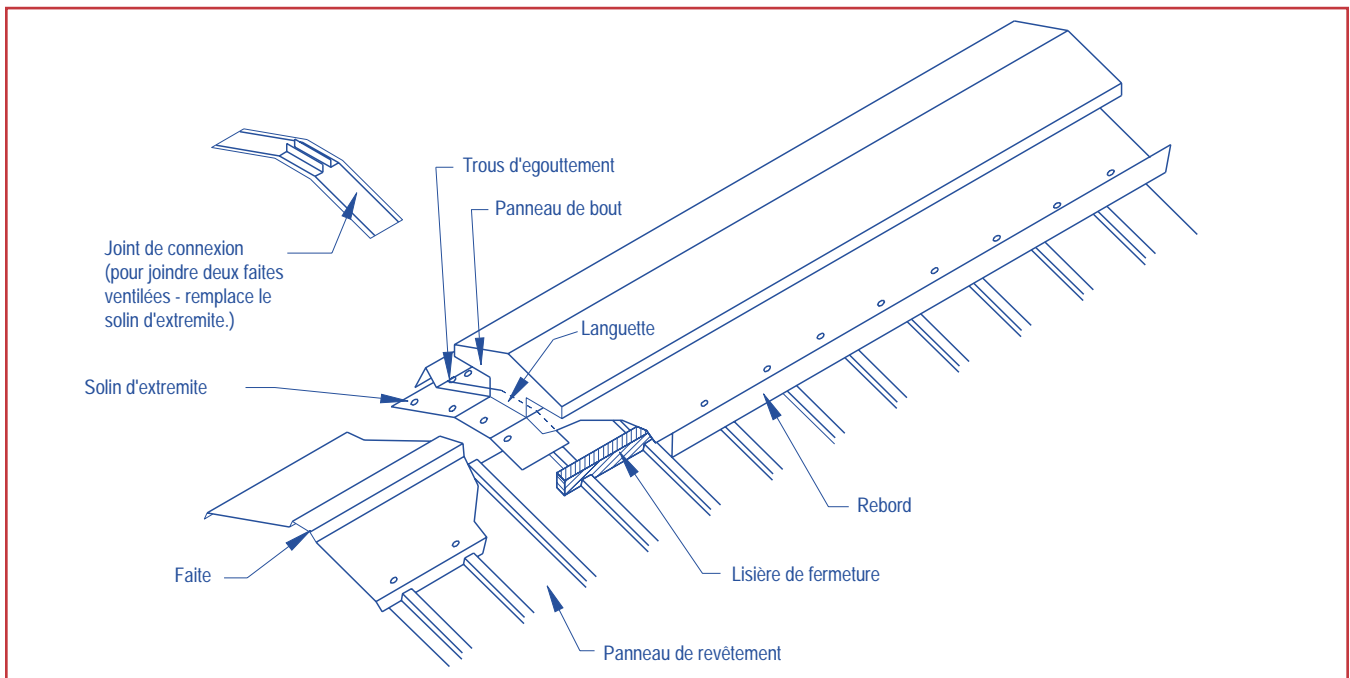


FIGURE 9 Faîte ventilé

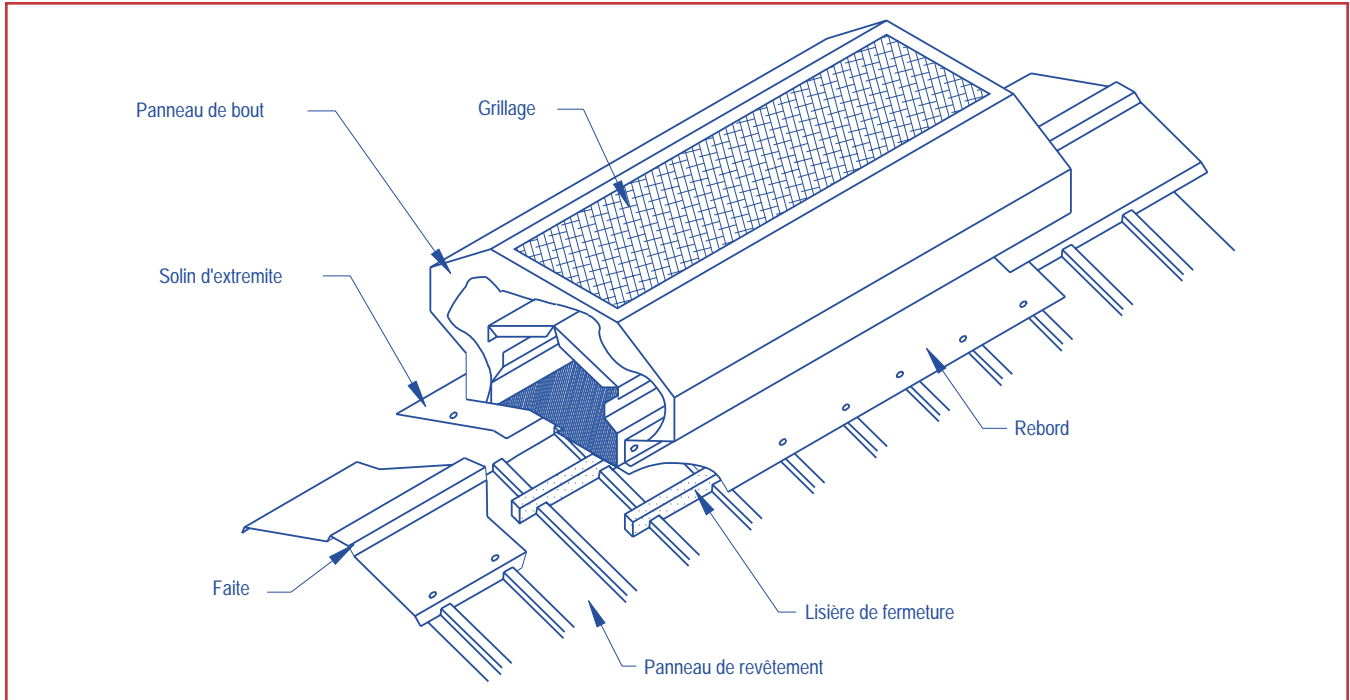


FIGURE 10 Ventilateur

de connexion. Les panneaux d'extrémité s'emploient lorsque les événements sont installés individuellement.

ÉTAPE 5: Installation du faité

- À l'aide du cordeau à craie, tracez une ligne de chaque côté du toit à l'endroit où se posera le faité.
- Installez les bandes de fermeture le long des lignes au moyen d'un adhésif.
- Posez le faité et enfoncez les attaches à travers les nervures du revêtement et les bandes de fermeture.
- Calfeutrez la zone de chevauchement et placez le prochain élément de faité, en répétant les étapes précédentes.
- Calfeutrez autour des ventilateurs et aux autres endroits au besoin.

ÉTAPE 6: Installation des moulures de pignon (Type II)

Les moulures de pignon de type II sont installées après les tôles de toiture. Ce type de moulure doit être installé tel qu'illustré à la Figure 5.

ÉTAPE 7: Installation du solin de base

- Mesurez la hauteur du mur latéral à recouvrir et ajoutez 1 po pour déterminer l'emplacement du solin de base.
- Mesurez l'aile de clouage du solin de base.
- Soustrayez (b) de (a).
- Marquez une ligne à la craie autour du bâtiment selon le résultat obtenu en (c).
- Posez le solin de base en alignant la partie

supérieure de l'aile de clouage sur la ligne marquée à la craie. Fixez à tous les 24 po.

- La Figure 4 illustre l'emplacement d'un solin de base.

ÉTAPE 8: Autres moulures et solins de mur

Selon le type de bâtiment, on doit poser certains solins et moulures autour des ouvertures telles que les portes et les fenêtres. La liste suivante énumère les types les plus communs, tels qu'illustrés aux Figures 4 et 5. Certains types de solins et de moulures sont installés avant, et d'autres après le revêtement. Il est donc important d'identifier le type utilisé.

- Coin intérieur:** La Figure 4 illustre une moulure de coin intérieur posée avant le revêtement.
- Coin extérieur:** La Figure 5 illustre un coin extérieur. Notez la différence entre les deux types: le type I est installé avant le revêtement, alors que le type II est installé après le revêtement.
- Transition:** La Figure 4 illustre une moulure de transition qui est installée après le revêtement du mur d'extrémité mais avant le revêtement du pignon. Il est possible d'omettre la transition simplement en taillant les tôles du mur d'extrémité de sorte qu'elles s'ajustent à l'angle du toit.
- Solin de montant:** La Figure 4 illustre un solin de montant, qui est utilisé autour des ouvertures de porte et installé avant le revêtement de mur.
- Moulure en J et solin de larmier:** La Figure 4 illustre l'emplacement d'une moulure en J et d'un solin de



larmier autour d'une fenêtre. Ces solins ont des applications multiples.

- f) **Solin de linteau de porte:** La Figure 4 illustre un solin posé sur un linteau de porte.

ÉTAPE 9: Revêtement mural

Posez le revêtement des murs de côté et d'extrémité en commençant par le côté opposé à la façade principale, soit généralement le mur arrière du bâtiment. Ceci assure une meilleure apparence, les chevauchements se trouvant hors de vue.

- Déterminez le chevauchement de joint approprié ainsi que le bon emplacement des vis pour fixer les tôles au bâtiment.
- Posez les tôles sur le mur latéral en partant du coin. Il est très important de vérifier l'aplomb des tôles à l'aide d'un niveau avant de les fixer.
- Vérifiez que les chevauchements soient bien ajustés.
- Enfoncez les deux premières attaches dans la lisse pour tenir la tôle en place.
- Posez les autres vis requises aux bons endroits. Vérifiez que les tôles soient perpendiculaires et uniformes.
- Répétez l'opération pour les autres murs en terminant avec les pignons.

ÉTAPE 10:

Calfeutrage et nettoyage

- Calfeutrez autour des fenêtres et des portes.
- Après l'installation du revêtement, balayez les tôles à l'aide d'un balai à poils doux pour enlever grenailles et saletés. Les particules d'acier laissées sur le toit rouillent très rapidement

et tachent souvent la peinture, donnant l'impression que la tôle est rouillée. La saleté sur les tôles retient l'humidité et accélère la détérioration de la peinture.

Recommandations Générales

Bien que plusieurs recommandations ne se rapportent pas directement à l'installation du revêtement en acier de calibre léger, elles contribuent néanmoins au succès du projet.

- Vérifiez les panneaux au moment de la livraison.
- L'humidité peut causer des taches blanches qui se transforment éventuellement en rouille. Toutefois, une quantité minimale de taches ne nuit pas à la qualité du produit.
- On ne recommande pas l'usage d'outils abrasifs pour découper le revêtement d'acier préfini. Toute méthode de découpage générant des étincelles ou une chaleur excessive peut endommager la surface peinte.
- On doit éviter de marcher sur la tôle préfinie. Toutefois, si vous devez le faire, portez des chaussures propres à semelles de caoutchouc afin de ne pas égratigner la surface et vous donner une meilleure traction sur le toit.





- (5) Enlevez les clous, vis, retailles, etc. du toit et des gouttières à mesure que progresse l'installation.
- (6) Éviter de laisser s'accumuler sur la surface de travail les matériaux pouvant retenir l'humidité, tels que la poussière, le bois, les chiffons, etc.
- (7) Enlevez toutes les bavures de découpage à l'aide d'une lime ou de cisailles. On doit également ôter les limailles qui en résultent. La rosée suffit souvent à faire rouiller ces particules, tachant ainsi la tôle de couleur pâle.
- (8) Pour assurer une installation uniforme, posez les attaches seulement une fois que la tôle est bien disposée et placée d'équerre.

Nous espérons que votre projet s'avérera un succès et que ce guide vous sera utile lors de la planification et de l'exécution des travaux. Pour de plus amples renseignements, n'hésitez pas à communiquer avec un installateur ou un fabricant de revêtement de votre région.

