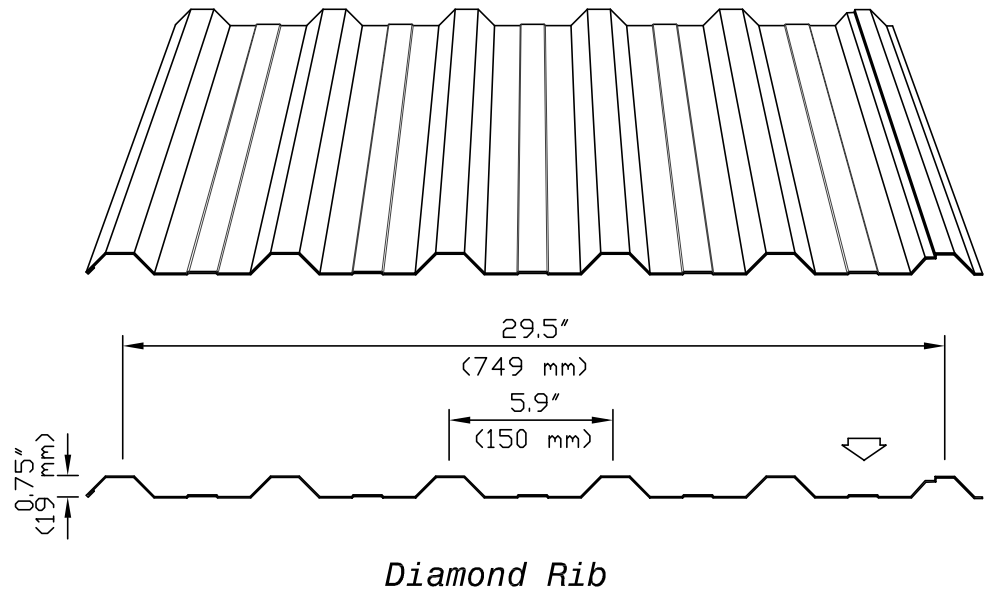


Le "Diamond Rib" fabriqué par Idéal Revêtement est le profilé à lambris le plus versatile de l'industrie. Avec ses qualités esthétiques, architecturales et structurales, ce produit peut servir de revêtement sur une grande variété de types de bâtiments. Ce produit est "idéal" pour toutes constructions d'industries légères, de commerces, de bâtiments agricoles et d'institutions.

Pour assurer un maximum de rigidité, les panneaux "Diamond Rib" comptent six ondulations de $\frac{3}{4}$ " (19mm) en hauteur et couvrent $29\frac{1}{2}$ " (749mm) en largeur. Ces panneaux sont coupés sur mesure en longueur allant jusqu'à 40 pieds (12.2m) pour favoriser une installation rapide et facile.

Grâce à sa rainure "d'anti-siphonage" sur la côte de chevauchement, le "Diamond Rib" peut être aussi utilisé comme revêtement de toit sur certains projets. Cependant les recommandations du manufacturier doivent être suivies étroitement étant donné que ce profilé fut conçu essentiellement comme lambris.



MATÉRIEL DISPONIBLE

Acier galvanisé

- (ASTM-A653 SS grade 33, Z275 (G-90));
- Calibres (épaisseurs): 30 (.015"/0.38mm),
- 28 (.018"/0.45mm),
- 26 (.021"/0.54mm),
- 24 (.026"/0.66mm).

Acier Galvalume Plus

- (ASTM-A792 SS grade 33, AZ165);
- Calibres (épaisseurs): 30 (.015"/0.38mm),
- 28 (.018"/0.45mm),
- 26 (.021"/0.54mm).

Acier Galvanisé pré-peint

- (ASTM-A653 SS grade 33, Z275 (G-90));
- Série Perspectra/Weather X: voir charte de couleurs;
- Calibres (épaisseurs): 30 (.015"/0.38mm),
- 28 (.018"/0.45mm),
- 26 (.021"/0.54mm),
- 24 (.026"/0.66mm).

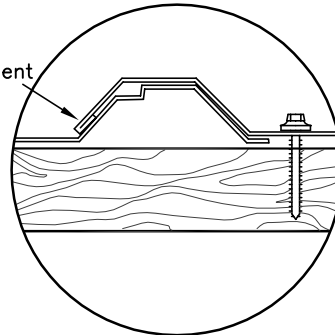
Aluminium uni et carrelé

- Calibre (épaisseur) : 25 (.0175"/0.44mm)

Aluminium pré-peint Blanc

- Calibre (épaisseur): 23 (.023"/0.58mm)

Côte de chevauchement renforcée



CHARGE MAXIMALE À DISTRIBUTION ÉQUILIBRÉE (lb/pi², Kpa)

Portée	Support Po (mm)	Calibre 30	Calibre 28	Calibre 26	Calibre 24
		(.015" / 0.38mm)	(.018" / 0.45mm)	(.021" / 0.54 mm)	(.026" / 0.66 mm)
		D	D	D	D
	12 (305)	136 (6.64)	185 (9.03)	271 (13.23)	490 (23.92)
	15 (381)	109 (5.32)	148 (7.23)	217 (10.59)	392 (19.14)
T	18 (457)	90 (4.39)	123 (6.00)	181 (8.84)	326 (15.92)
R	21 (533)	77 (3.76)	105 (5.13)	155 (7.57)	253 (12.35)
I	24 (610)	68 (3.32)	92 (4.49)	135 (6.59)	194 (9.47)
P	30 (762)	53 (2.59)	66 (3.22)	87 (4.25)	124 (6.05)
L	36 (914)	37 (1.81)	45 (2.20)	60 (2.93)	86 (4.20)
E	42 (1067)	27 (1.32)	33 (1.61)	44 (2.15)	63 (3.08)
	48 (1220)	20 (0.98)	25 (1.22)	34 (1.66)	48 (2.34)

D = Charges pour une flèche de L/180 en portée