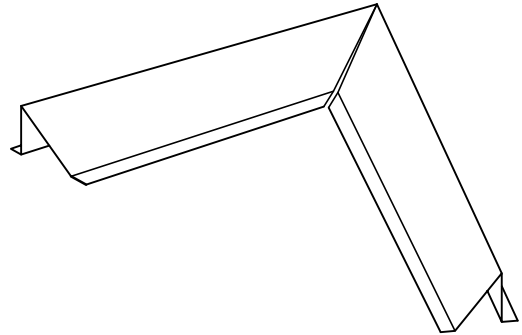
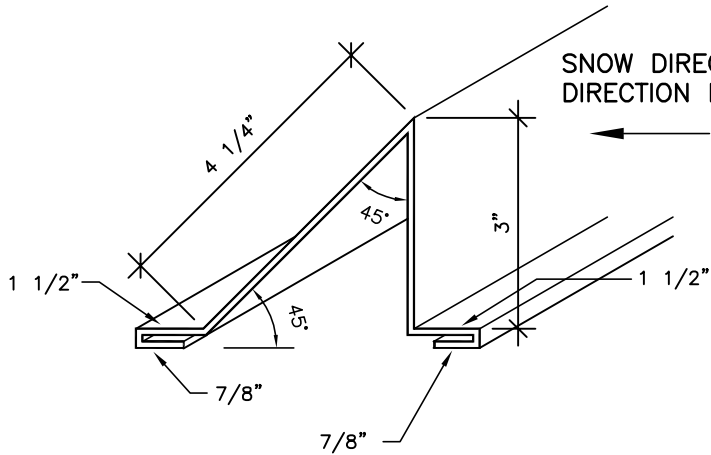
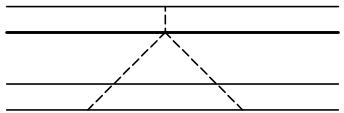


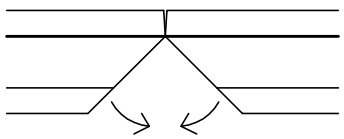
SNOW GUARD #211 (12" GIRTH)  
 SOLIN DEFLECTEUR DE NEIGE #211 (12" LARGEUR)



TRACE GUIDE LINES /  
 TRACER DES LIGNES GUIDES

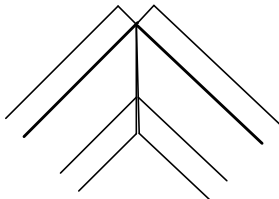


STEP #1  
 ETAPE #1

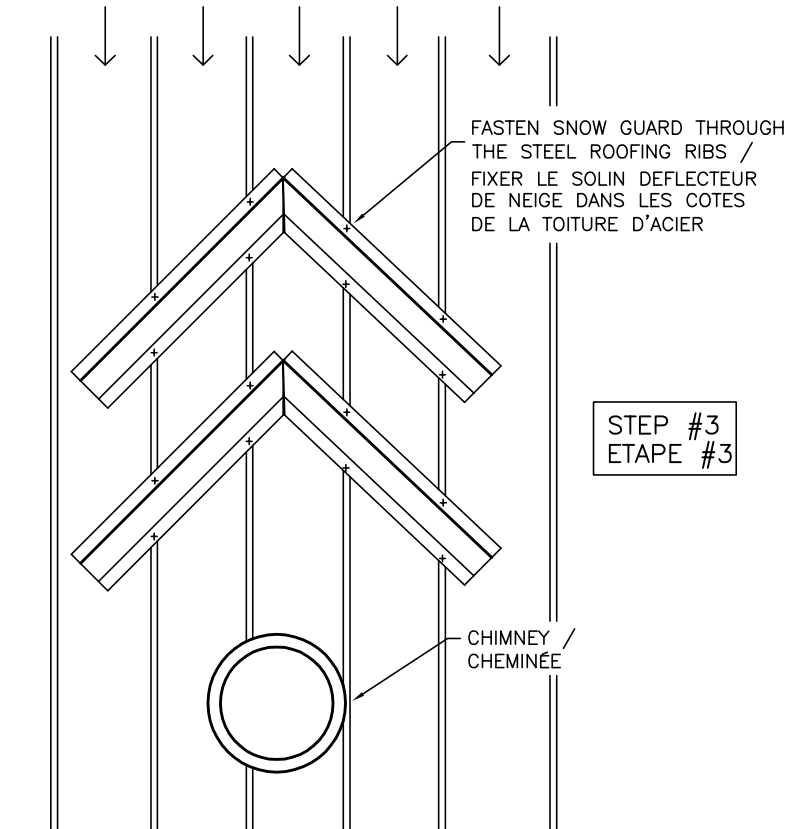


STEP #2  
 ETAPE #2

CUT AND BEND TO FORM THE 45° ANGLE /  
 COUPER ET PLIER POUR FORMER UN ANGLE DE 45°



SNOW DIRECTION /  
 DIRECTION DE LA NEIGE



FASTEN SNOW GUARD THROUGH  
 THE STEEL ROOFING RIBS /  
 FIXER LE SOLIN DEFLECTEUR  
 DE NEIGE DANS LES COTES  
 DE LA TOITURE D'ACIER

STEP #3  
 ETAPE #3

