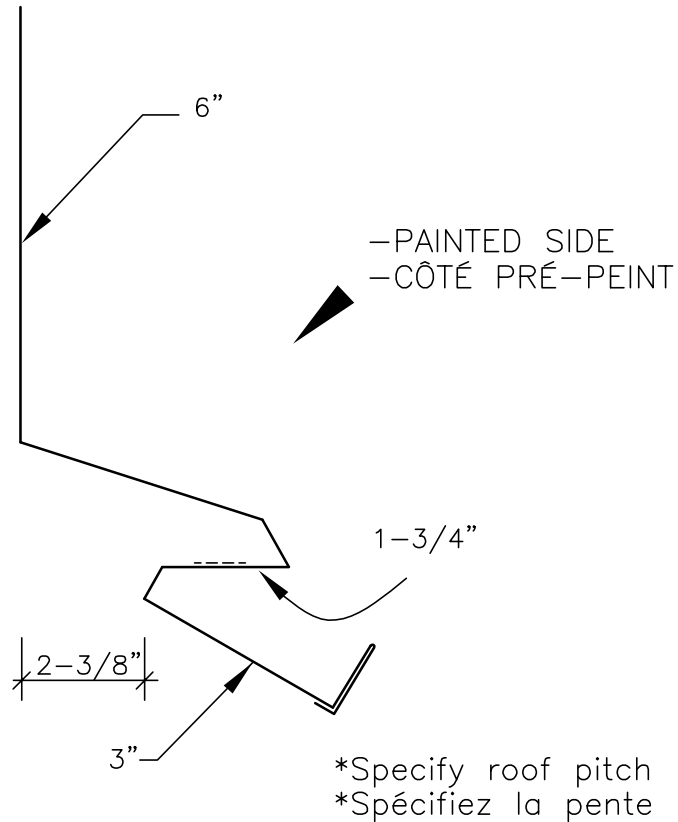


VENTED WALL FLASHING
SOLIN VENTILÉ MURAL



NOTE: -REQUIRE SLIP JOINTS & END CAPS
 -JOINTS & BOUTS REQUIS

-CONTINUOUS ROW OF LOUVRES PROVIDE **45in²**
 OF OPENING PER 10 FT. LONG PIECE.
 -UNE RANGÉE D'AUVENTS FOURNIE UNE OUVERTURE
 DE **45 po²** PAR LONGUEUR DE 10 PIEDS.