

# SOLINS, MOULURES ET ACCESSOIRES

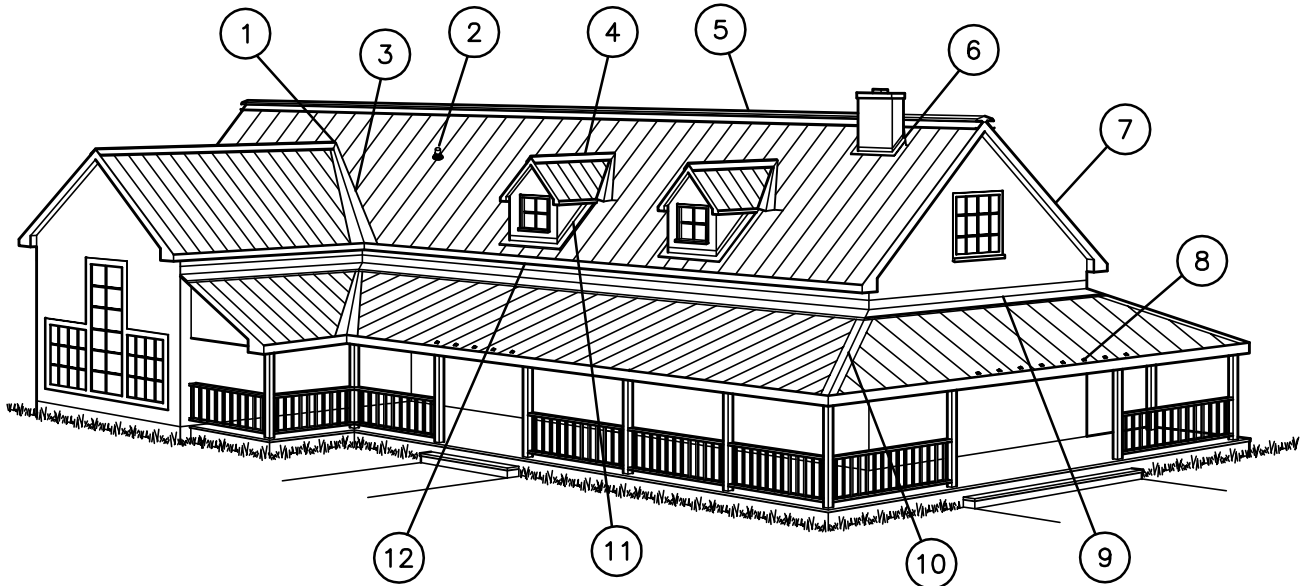


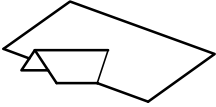
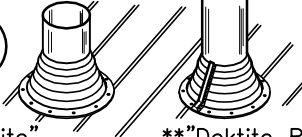
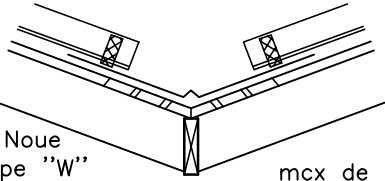
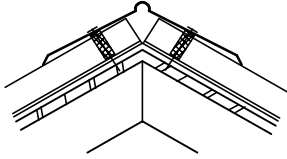
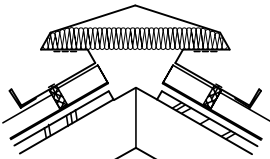
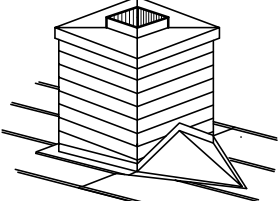
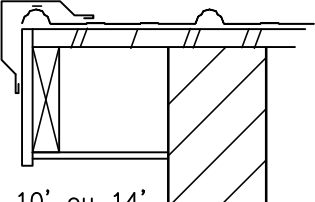
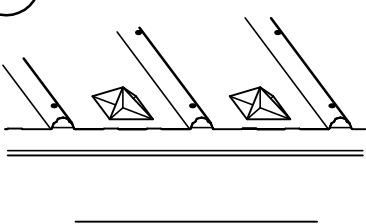
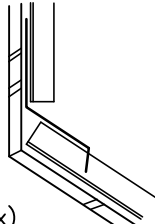
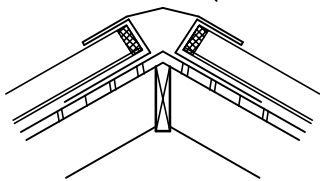
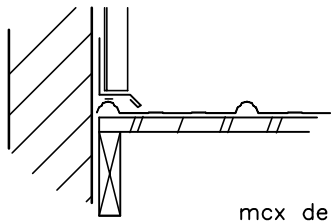
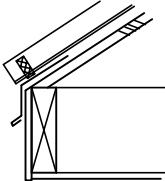
**idéal revêtement**  
Compagnie Ltée, Manufacturiers

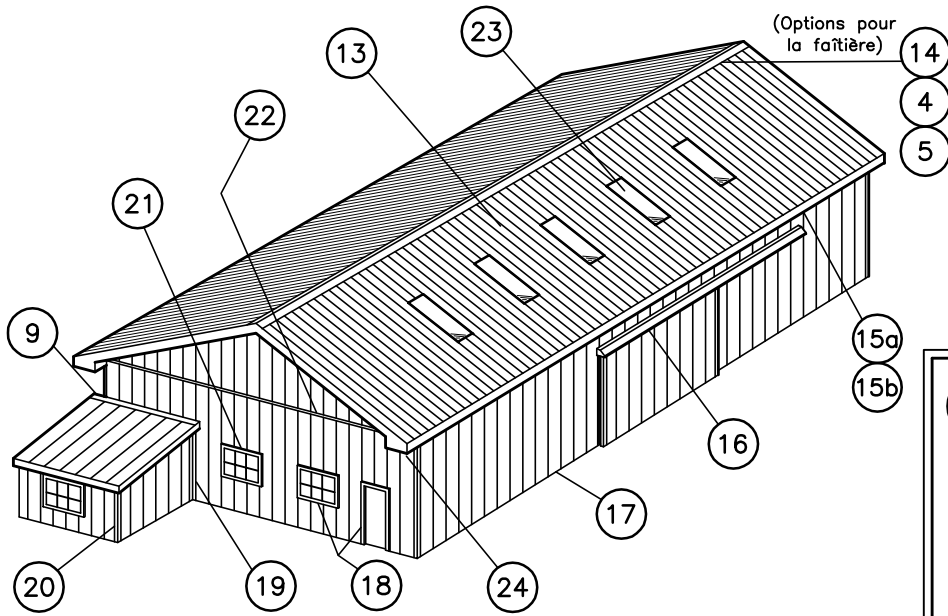
1418, rue Michael, Ottawa, Ontario, Canada K1B 3R2  
Tél: (613) 746-3206 • Ligne Directe: 1-800-267-0860  
Télec.: (613) 746-0445 • Courriel: info@idealroofing.ca



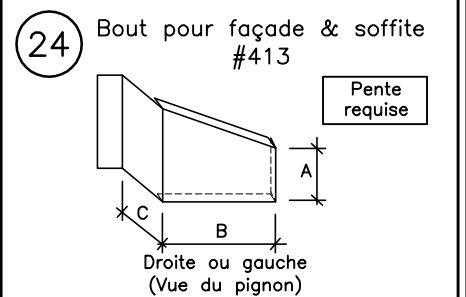
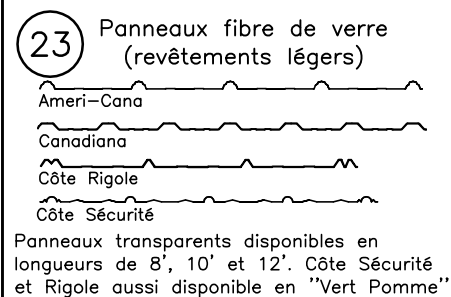
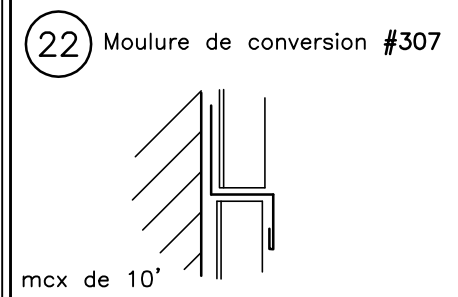
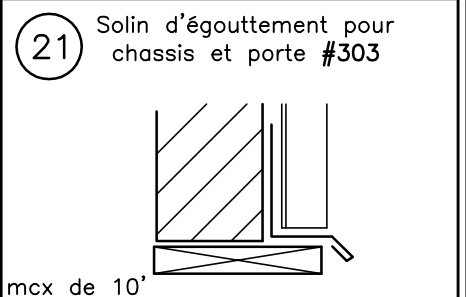
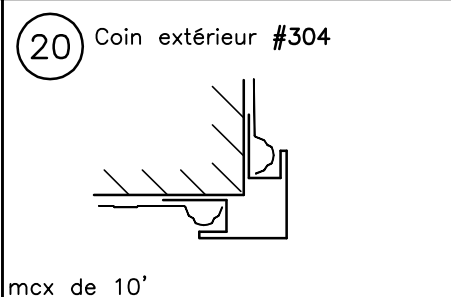
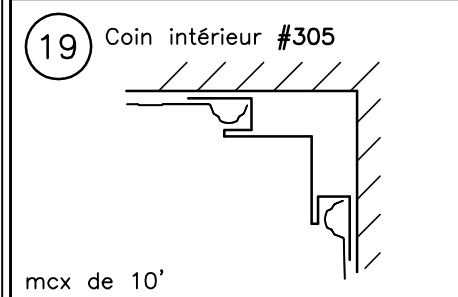
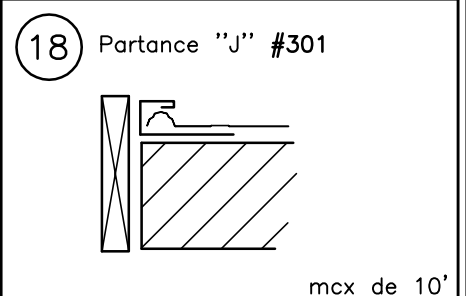
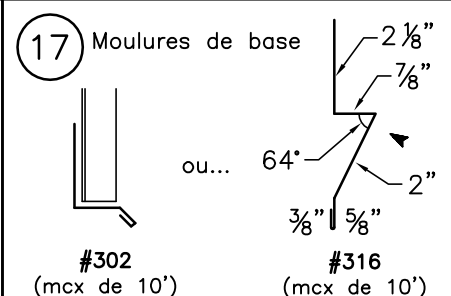
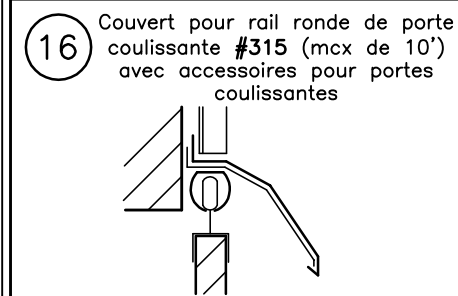
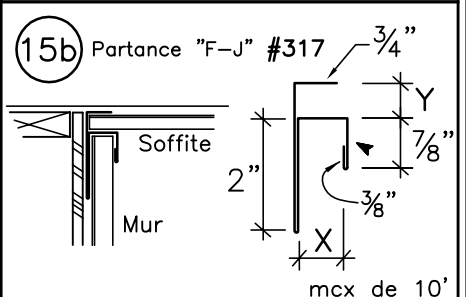
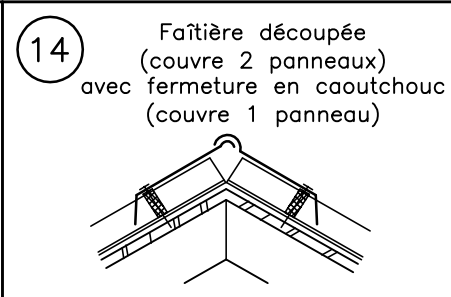
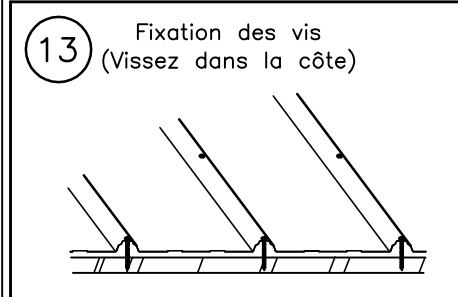
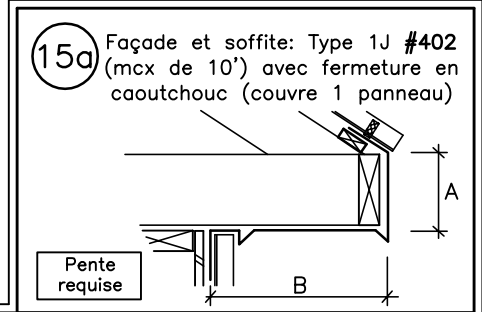
Bureau Régional de Québec  
5275 Boul. Wilfrid-Hamel, Suite 200, Québec, Québec G2E 5M7  
Tél: (418) 874-0010 • Téléc.: (418) 874-0011 • Ligne Directe: 1-800-313-0010



<p>1 "Cap" pour lucarne (Fini galvanisé satin)</p>  <p>Pentes de la toiture principale et de la lucarne sont requises</p>	<p>2</p>  <p>*"Dektite" **"Dektite Retrofit"</p> <p>*Grandeur #3 pour tuyau 1/4" à 4" dia. *Grandeur #4 pour tuyau 3" à 6" dia. *Grandeur #8 pour tuyau 7" à 13" dia. *Grandeur #9 pour tuyau 10" à 18" dia. *Silicone haute temp. #8 pour 7" à 13" dia. **Retrofit #802 pour 2" à 7-1/4" dia.</p>	<p>3</p> <p>Noe ou...</p> <p>18" 24" 36"</p>  <p>Noe type "W"</p> <p>mcx de 10'</p>
<p>4 Faîte Boudin (mcx de 10') avec fermeture en caoutchouc (couvre 1 panneau)</p> 	<p>5 Faîtière ventilée #206 (mcx de 10') et bouts; avec fermeture en caoutchouc (couvre 1 panneau)</p> 	<p>6 Feuille unie pour fabriquer le dos d'âne (sur chantier)</p> 
<p>7 Bordure de côté #411</p>  <p>mcx de 10' ou 14'</p>	<p>8 Déflecteur de neige</p> 	<p>9 Finition découpée</p>  <p>(couvre 2 panneaux)</p>
<p>10 Faîtière pour toit (4 côtés) #210 (mcx de 10') avec fermetures carrées en caoutchouc (roul. de 15')</p> 	<p>11 Solin finition type S #205</p>  <p>mcx de 10'</p>	<p>12 Partance pour toiture en métal #414 (mcx de 10') avec fermeture en caoutchouc (couvre 1 panneau)</p>  <p>Pente requise</p>



(Options pour la faîtière)



## Préparation

- Planifier la pose du revêtement et organiser le chantier afin de recevoir le matériel.
- Vérifier si le toit est d'équerre. Mettez une marque sur l'avant-toit à une distance de 8 pieds d'un coin. Mettez une deuxième sur le bord du pignon à une distance de 6 pieds de l'avant-toit. Si la distance entre les deux est de 10 pieds, le toit est d'équerre au coin en question. Répétez l'opération pour tous les coins de la toiture.
- Durant la pose, assurez que la largeur totale des panneaux est un multiple exacte de la largeur de la feuille. Evitez d'étirer les panneaux pour s'ajuster. Ceci peut créer du gondollage local sur la feuille.
- Vérifier et ajuster la déflexion du toit avant l'installation. Attacher un fil entre le haut et le bas du toit pour assurer son aplomb.

**NOTE :** Les directives suivantes supposent que le toit est d'équerre. Dans le cas contraire, tailler le panneau longeant le pignon de sorte qu'il suive la déviation. Ensuite installer un solin de pignon pour minimiser l'impact visuel.

## Entreposage

Durant l'entreposage, l'humidité, la condensation et la pluie poussée par le vent peuvent occasionner des taches sur les feuilles de tôle galvanisée et pré-peinte.

- Lors de la réception de la tôle, l'emballage de polyéthylène doit être enlevé pour éviter toute condensation.
- Le temps d'entreposage devrait être minimisé en installant les feuilles de tôle aussitôt que possible.
- Si l'entreposage de la tôle est à long terme, l'endroit idéal est à l'abri d'un toit, bien ventiler et sec.
- Lors de l'entreposage :
  1. Utilisez des toiles de bonne qualité autre qu'en plastique, pour recouvrir amplement les piles de tôles; les toiles devraient être attachées de façon à prévenir le vent de les enlever.
  2. Inclinez les piles de tôle pour permettre le drainage de l'eau.
  3. Soulever les piles de tôle pour donner une meilleure ventilation et drainage.
  4. Entreposer la tôle loin des matières chimiques nuisibles (ex. Sel, ciment, fumier) et loin des matières qui peuvent contaminer la surface de la tôle (ex. Huile, peinture, graisse).

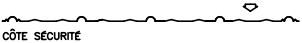
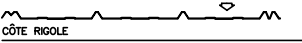
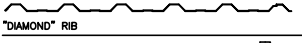

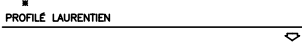
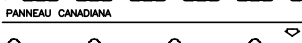
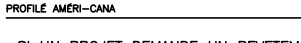
## Outils et équipement

- Visseuse électrique à torsion réglable.
- Les ciseaux à métal et les cisailles à métal électrique sont idéals pour couper la tôle
- Les scies rondes à haute vitesse ne sont pas recommandées. Si vous devez en utiliser sur du matériel qui sera exposé ; couper seulement une feuille à la fois, le côté qui sera exposé au revers loin des autres feuilles et ne forcer pas la scie. Les feuilles de tôles devraient être essuyées pour enlever les résidus de métal sur la surface des feuilles.
- Cordeau à craie, gants de cuir, lunettes de sécurité, câble, ruban à mesuré et tablier à vis

## Avis important

- Dû au procédé de galvanisation, la brillance et la grosseur des flacons de zinc peuvent varier entre les panneaux d'acier galvanisé et galvalume.
- Lorsque vous commandez des panneaux d'acier galvanisé pré-peint, il est toujours préférable de commander tous les items de la même couleur en même temps pour éviter des différence minimes entre les fournées.
- Le matériel doit être vérifier et compter immédiatement par le client avant l'installation. Tout manque de matériel ou tout dommage dû au transport doit être rapporter au chauffeur ou à nos bureaux dans les plus brefs délais.
- **Défaut d'appliquer une des directives de cette page peut résulter au refus total de toute réclamation à Idéal Revêtement.**

## REFERENCE DE CALCUL

Revêtements légers en acier et en aluminium		LARGEUR DE LA BOBINE	LARGEUR DU PROFILE	HAUT. DE LA COTE	① SOLIN DÉCOUPÉ	② FERMETURES CAOUTCHOUC	③ FERMETURES MÉTALLIQUES
	T/M	35.5"/36"	31"	0.5"	X	X	N/A
	T	35.5"/36"	29"	0.75"	X	X	N/A
	M	35.5"/36"	29.5"	0.75"		X	N/A
	M	35.5"/36"	33.25"	0.375"			N/A
	M	35.5"/36"	30"	0.5"		X	N/A
	M	41"	36"	0.625"		X	N/A
	T/M	41"	36"	0.75"	X	X	N/A

—SI UN PROJET DEMANDE UN REVETEMENT LÉGER, UTILISEZ CETTE FORMULE:

$$\frac{\text{Longeur de la faitière}}{\text{Largeur de la feuille (après pliage)}} = \text{nombre de feuilles requis}$$

$$\frac{\text{nombre de feuilles} \times \text{longeur d'une feuille (pouces)} \times \text{LARGEUR DE LA BOBINE}}{14400} = \text{CARRÉS PLATS}$$

EXEMPLE: (Profilé Améri-Can)

$$32'-0" / 3'-0" = 10.6 \text{ FEUILLES (11 feuilles pour un côté)}$$

$$\frac{22 \text{ FEUILLES} \times 144" \times 41"}{14400} = 9.02 \text{ CARRÉE PLATS}$$

UTILISER 41" POUR L'AMÉRI-CANA.  
AUTRES PROFILÉS: UTILISER 35.5" POUR LE CAL.30,  
36" POUR LES CAL. 28, 26 ET 24.

- ◁ Côté pré-peint
- Les rainures de renforcement peuvent être ajoutées ou enlevées
- T/M Application de toiture ou mur
- ① Faîtière découpée, Solin découpé, Arrêtier découpé
- ② Fermeture caoutchouc: Dessus/Dessous le panneau
- ③ N/A Fermeture métallique: **NON DISPONIBLE** pour les rev. légers

