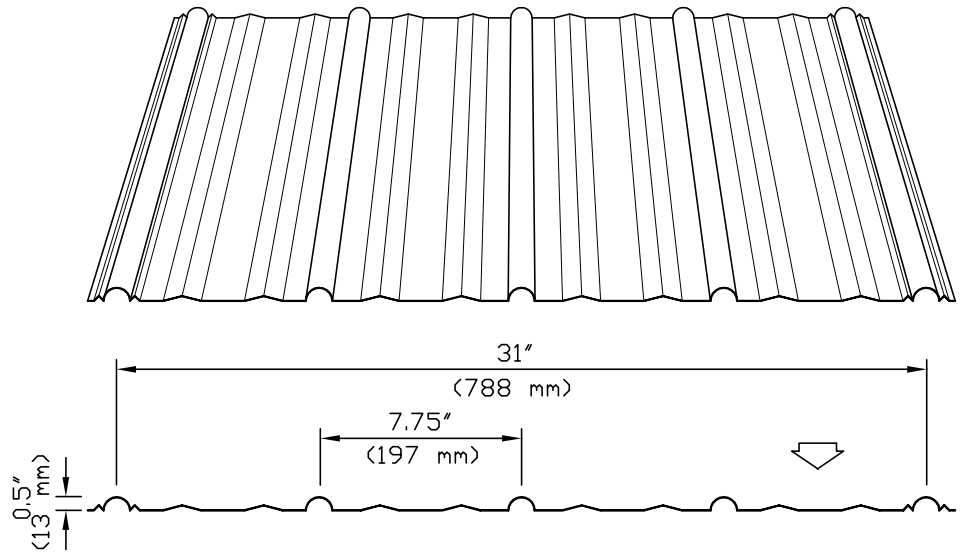


La "Côte Sécurité" est sans aucun doute le profilé à toiture et à lambris le plus éprouvé d'Idéal Revêtement. Considéré comme un panneau très économique, ce produit est "idéal" pour des applications agricoles et résidentielles ainsi que pour des garages, remises, etc. Lorsqu'utilisé comme feuille de toiture, la "Côte Sécurité" s'adapte bien à des structures aux chevrons n'excédant pas 24 pieds (7.3m) en longueur avec une pente minimum de 4/12.

Disponible dans toutes nos couleurs (voir charte de couleurs), la "Côte Sécurité" compte 5 ondulations de 1/2" (13mm) de hauteur et couvre 31" (788mm) de largeur. Ce panneau est fabriqué avec l'aide d'une profileuse et est coupé en longueur selon vos spécifications pour une installation rapide.



Côte Sécurité

MATÉRIEL DISPONIBLE

Acier Galvanisé

- (ASTM A-653 SS, grade 33, Z275 (G-90));
- Calibres (épaisseurs): 30 (.015"/0.38mm),
- 28 (.018"/0.45mm),
- 26 (.021"/0.54mm).

Acier Galvalume Plus

- (ASTM A-792 SS, grade 33, AZ165);
- Calibres (épaisseurs): 30 (.015"/0.38mm),
- 28 (.018"/0.45mm),
- 26 (.021"/0.54mm).

Acier Galvanisé pré-peint

- (ASTM A-653 SS, grade 33, Z275 (G-90));
- Série 8000 + : voir carte de couleurs;
- Calibres (épaisseurs): 30 (.015"/0.38mm),
- 28 (.018"/0.45mm),
- 26 (.021"/0.54mm).

Aluminium uni et carrelé

- Calibre (épaisseur): 25 (.0175"/0.44mm)

Aluminium Pré-peint Blanc

- Calibre (épaisseur): 23 (.023"/0.58mm)

CHARGE MAXIMALE À DISTRIBUTION ÉQUILIBRÉE (lb/pi², Kpa)

Portée	Support Po (mm)	Calibre 30	Calibre 28	Calibre 26
		(.015" / 0.38mm)	(.018" / 0.45mm)	(.021" / 0.54 mm)
		D	D	D
T	10 (254)	100 (4.88)	121 (5.91)	146 (7.13)
	12 (304)	69 (3.37)	84 (4.10)	102 (5.00)
R	14 (356)	51 (2.49)	62 (3.03)	75 (3.66)
I	16 (406)	39 (1.90)	47 (2.29)	57 (2.78)
P	18 (457)	31 (1.51)	37 (1.81)	45 (2.20)
L	20 (508)	25 (1.22)	30 (1.46)	37 (1.81)
	22 (559)	21 (1.03)	25 (1.22)	30 (1.46)
E	24 (610)	17 (0.83)	21 (1.03)	25 (1.22)

D = Charges pour une flèche de L/180 en portée

Limite élastique minimal	Fy = 33,000.00 P.S.I. (228 Mpa)
Contrainte maximale	Fb = 20,625.00 P.S.I. (144 Mpa)
Module de Young	(E) = 29,500,000.00 P.S.I. (203 Mpa)