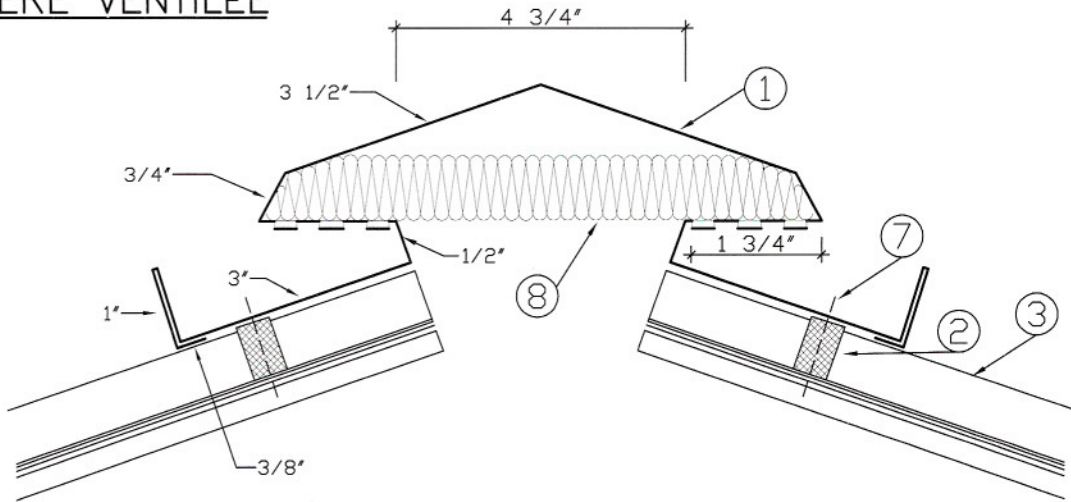
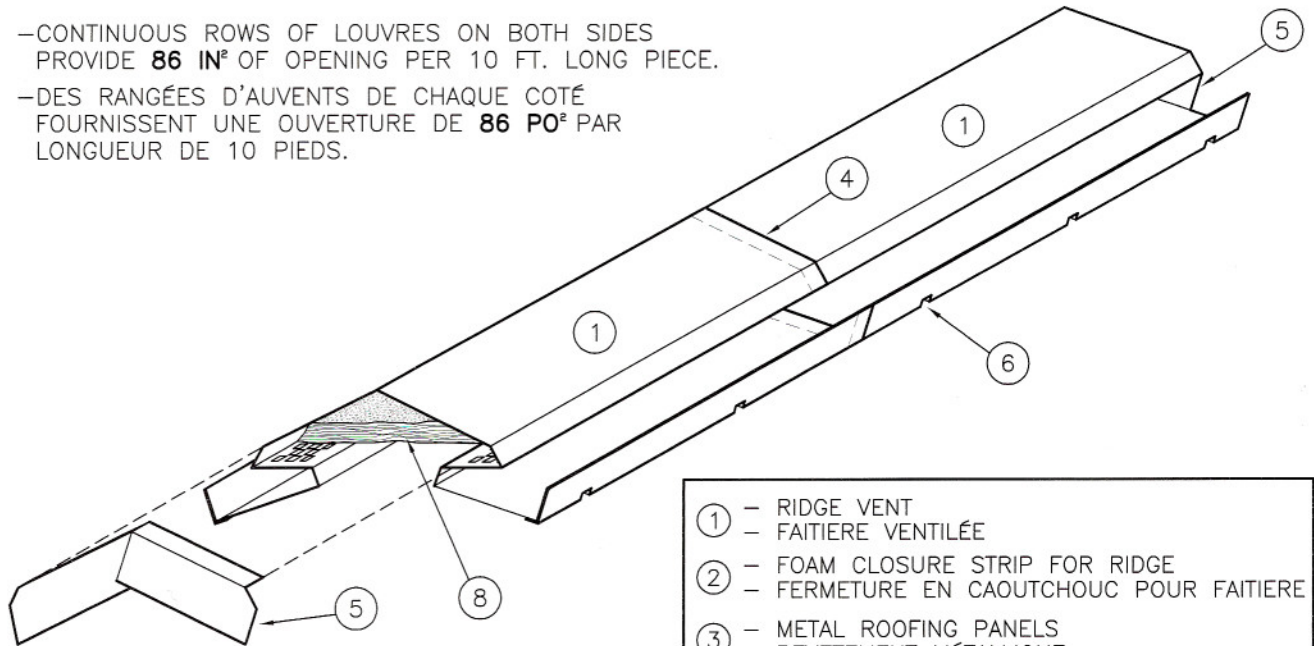


**RIDGE VENT
FAITIERE VENTILÉE**



- CONTINUOUS ROWS OF LOUVRES ON BOTH SIDES PROVIDE **86 IN²** OF OPENING PER 10 FT. LONG PIECE.
- DES RANGÉES D'AUVENTS DE CHAQUE CÔTÉ FOURNISSENT UNE OUVERTURE DE **86 PO²** PAR LONGUEUR DE 10 PIEDS.



- | | |
|---|---|
| ① | - RIDGE VENT |
| - | - FAITIERE VENTILÉE |
| ② | - FOAM CLOSURE STRIP FOR RIDGE |
| - | - FERMETURE EN CAOUTCHOUC POUR FAITIERE |
| ③ | - METAL ROOFING PANELS |
| - | - REVETEMENT MÉTALLIQUE |
| ④ | - NOTCHED OVERLAP SYSTEM |
| - | - SYSTEME DE CHEVAUCHEMENT DECOUPÉ |
| ⑤ | - END CAPS |
| - | - BOUT |
| ⑥ | - DRAINAGE HOLES |
| - | - OUVERTURES POUR ÉCOULEMENT |
| ⑦ | - SCREW |
| - | - VIS |
| ⑧ | - MESH FILTER |
| - | - FILTRE A MAILLES |