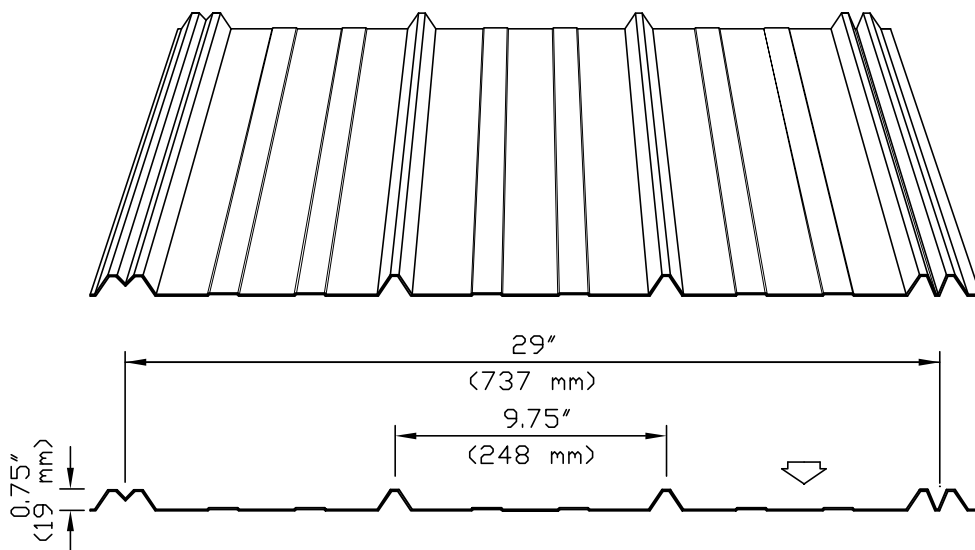


Idéal Revêtement offre l'ultime protection contre l'infiltration d'eau avec la "Côte Rigole".

La "Côte Rigole" fournit une portée supérieure grâce à ses 4 côtés de $\frac{3}{4}$ " (19mm) de hauteur et élimine toute chance d'infiltration d'eau, grâce à son système unique de chevauchement composé d'une double ondulation et d'une rigole pour prévenir le siphonage dû à une action capillaire.

Conçue pour répondre aisément aux exigences de longs chevrons ou de basses pentes (jusqu'à $\frac{2}{12}$), la Côte Rigole est utilisée comme revêtement de toit pour des constructions résidentielles, agricoles, commerciales et d'industries légères. Ce produit est manufacturé à l'aide d'une profileuse, en panneaux qui couvrent 29" (737mm) en largeur et qui sont coupés, sur demande, en longueur jusqu'à 40 (12.2m) pieds pour une installation rapide et facile.



Côte Rigole

MATÉRIEL DISPONIBLE

Acier Galvanisé

- (ASTM A-653 SS, grade 33, Z275 (G-90));
- Calibres (épaisseurs): 30 (.015"/0.38mm),
- 28 (.018"/0.45mm),
- 26 (.021"/0.54mm),
- 24 (.026"/0.66mm).

Acier Galvalume Plus

- (ASTM A-792 SS, grade 33, AZ165) ;
- Calibres (épaisseurs): 30 (.015"/0.38mm),
- 28 (.018"/0.45mm),
- 26 (.021"/0.54mm).

Acier Galvanisé pré-peint

- (ASTM A-653 SS, grade 33, Z275 (G-90));
- Série 8000 + : voir carte de couleurs;
- Calibres (épaisseurs): 30 (.015"/0.38mm),
- 28 (.018"/0.45mm),
- 26 (.021"/0.54mm),
- 24 (.026"/0.66mm).

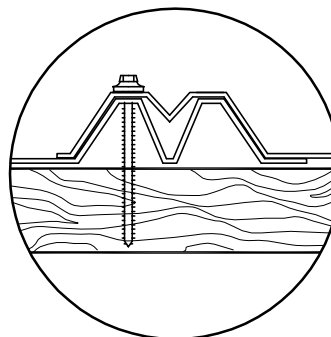
Aluminium uni et carrelé

- Calibre (épaisseur): 25 (.0175"/0.44mm)

Aluminium Pré-peint Blanc

- Calibre (épaisseur): 23 (.023"/0.58mm)

Limite élastique minimal	Fy = 33,000.00 P.S.I. (228 Mpa)
Contrainte maximale	Fb = 20,625.00 P.S.I. (144 Mpa)
Module de Young	(E) = 29,500,000.00 P.S.I. (203 Mpa)



CHARGE MAXIMALE À DISTRIBUTION ÉQUILIBRÉE (lb/pi²-Kpa)

Portée	Support Po (mm)	Calibre 30	Calibre 28	Calibre 26	Calibre 24
		(.015" / 0.38mm)	(.018" / 0.45mm)	(.021" / 0.54 mm)	(.026" / 0.66 mm)
		D	D	D	D
T	12 (305)	241 (11.77)	335 (16.35)	455 (22.21)	694 (33.88)
	15 (381)	143 (6.98)	198 (9.67)	259 (12.64)	416 (20.31)
R	18 (457)	97 (4.74)	135 (6.59)	173 (8.45)	270 (13.18)
	21 (533)	74 (3.61)	97 (4.74)	118 (5.76)	208 (10.15)
I	24 (610)	54 (2.64)	70 (3.42)	90 (4.39)	171 (8.35)
	30 (762)	32 (1.56)	40 (1.95)	54 (2.64)	113 (5.52)
L	36 (914)	18 (0.88)	27 (1.32)	34 (1.66)	77 (3.76)
	42 (1067)	16 (0.78)	22 (1.07)	27 (1.32)	54 (2.64)
E	48 (1220)	15 (0.73)	20 (0.98)	26 (1.27)	49 (2.20)

D = Charges pour une flèche de L/180 en portée