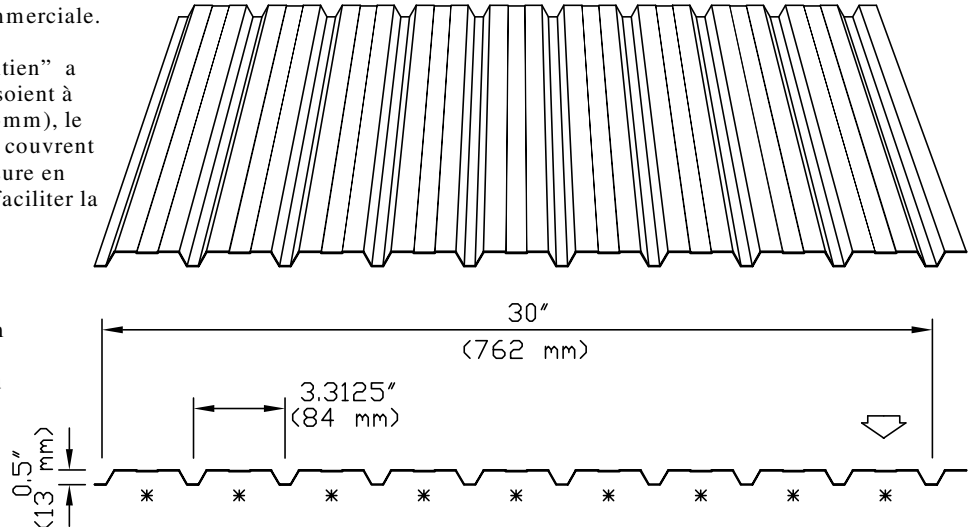


Le "profilé Laurentien" d'Idéal Revêtement est un revêtement mural élégant et versatile qui peut être utilisé pour des applications résidentielles ou commerciales. Ce profilé ressemble à l'ancien revêtement de bois bouveté et embellira votre résidence ou votre propriété commerciale.

Le motif doux et continu du "profilé Laurentien" a été conçu pour que les vis de fixation exposées soient à peine visibles. Vous offrant des côtés de ½" (13mm), le "profilé Laurentien" est formé en panneaux qui couvrent 30" (762mm) de largeur et sont coupés sur mesure en longueurs allant jusqu'à 40 pieds (12.2m) pour faciliter la pose.

Ce panneau est fabriqué avec de l'acier galvanisé (G-90) pré-peint (.015"/0.38mm, .018"/0.45mm, .021"/0.54mm, ou .026"/0.66mm d'épaisseurs respectivement) et est disponible en plus de 20 couleurs durables et attrayantes du système de peinture "Série 8000 +", (consultez notre carte de couleurs) qui s'harmonisent avec les bâtiments et les paysages adjacents. Pour compléter votre projet, des solins et moulures sont disponibles dans toutes les couleurs et peuvent être pliés selon vos spécifications (voir la brochure des solins et moulures). Comme moyen de fixation nous recommandons nos vis qui vous assurent une fixation sûre et prolongée.



Profilé Laurentien

## MATÉRIEL DISPONIBLE

### Acier galvanisé

(ASTM -A653 SS, grade 33, Z275 (G-90));  
Calibres (épaisseurs): 30 (.015"/0.38mm),  
28 (.018"/0.48mm),  
26 (.021"/0.54mm),  
24 (.026"/0.66mm).

### Acier Galvalume Plus

(ASTM -A792 SS, grade 33, AZ165);  
Calibres (épaisseurs): 30 (.015"/0.38mm),  
28 (.018"/0.48mm),  
26 (.021"/0.54mm).

### Acier Galvanisé pré-peint

(ASTM -A653 SS, grade 33, Z275 (G-90));  
Série 8000 + : voir carte de couleurs;  
Calibres (épaisseurs): 30 (.015"/0.38mm),  
28 (.018"/0.48mm),  
26 (.021"/0.54mm),  
24 (.026"/0.66mm).

### Aluminium uni et carrelé

Calibre (épaisseur): 25 (.0175"/0.44mm)

### Aluminium Pré-peint Blanc

Calibre (épaisseur): 23 (.023"/0.58mm)

Limite élastique minimal	Fy = 33,000.00 P.S.I. (228 Mpa)
Contrainte maximale	Fb = 20,625.00 P.S.I. (144 Mpa)
Module de Young	(E) = 29,500,000.00 P.S.I. (203 Mpa)

## CHARGE MAXIMALE À DISTRIBUTION ÉQUILIBRÉE (lb/pi<sup>2</sup>, Kpa)

Portée	Support po (mm)	Calibre 30 (.015" / 0.38mm)						Calibre 28 (.018" / 0.45mm)		Calibre 26 (.021" / 0.54 mm)	
		B		D		B	D	B	D		
S	24 (610)	53 (2.59)	50 (2.44)	62 (3.03)	62 (3.03)	76 (3.71)	82 (4.00)				
I	30 (762)	34 (1.66)	26 (1.27)	40 (1.95)	32 (1.56)	49 (2.39)	42 (2.05)				
M	36 (915)	24 (1.17)	15 (0.73)	27 (1.39)	18 (0.88)	34 (1.66)	24 (1.17)				
P	42 (1067)	17 (0.83)	9 (0.44)	20 (0.98)	12 (0.59)	25 (1.23)	15 (0.73)				
L	48 (1220)	13 (0.63)	6 (0.29)	15 (0.73)	8 (0.39)	19 (0.93)	10 (0.49)				
E	54 (1372)	10 (0.49)	4 (0.20)	12 (0.59)	5 (0.24)	15 (0.73)	7 (0.34)				
D	24 (610)	59 (2.88)	121 (5.90)	68 (3.32)	149 (7.23)	81 (3.96)	197 (9.62)				
O	30 (762)	38 (1.86)	62 (3.03)	43 (2.10)	77 (3.76)	52 (2.54)	101 (4.93)				
U	36 (915)	26 (1.27)	36 (1.76)	30 (1.46)	44 (2.15)	36 (1.76)	58 (2.83)				
B	42 (1067)	19 (0.93)	23 (1.13)	22 (1.07)	28 (1.37)	26 (1.27)	37 (1.81)				
L	48 (1220)	15 (0.73)	15 (0.73)	17 (0.83)	19 (0.93)	20 (0.98)	25 (1.22)				
E	54 (1372)	12 (0.59)	11 (0.54)	13 (0.63)	13 (0.63)	16 (0.78)	17 (0.83)				
T	24 (610)	73 (3.56)	95 (4.64)	85 (4.15)	118 (5.76)	101 (4.93)	155 (7.56)				
R	30 (762)	47 (2.29)	49 (2.39)	54 (2.64)	60 (2.93)	65 (3.17)	79 (3.86)				
I	36 (915)	33 (1.61)	28 (1.37)	38 (1.86)	35 (1.71)	45 (2.20)	46 (2.25)				
P	42 (1067)	24 (1.17)	18 (0.88)	28 (1.37)	22 (1.07)	33 (1.61)	29 (1.42)				
L	48 (1220)	18 (0.88)	12 (0.59)	21 (1.03)	15 (0.73)	25 (1.22)	19 (0.93)				
E	54 (1372)	15 (0.73)	8 (0.39)	17 (0.83)	10 (0.49)	20 (0.98)	14 (0.68)				

B = Charges en flexion pour un effort maximum  
D = Charges pour une flèche de L/180 en portée

\*Les rainures de renforcement peuvent être enlevées lorsque spécifiés par le client.